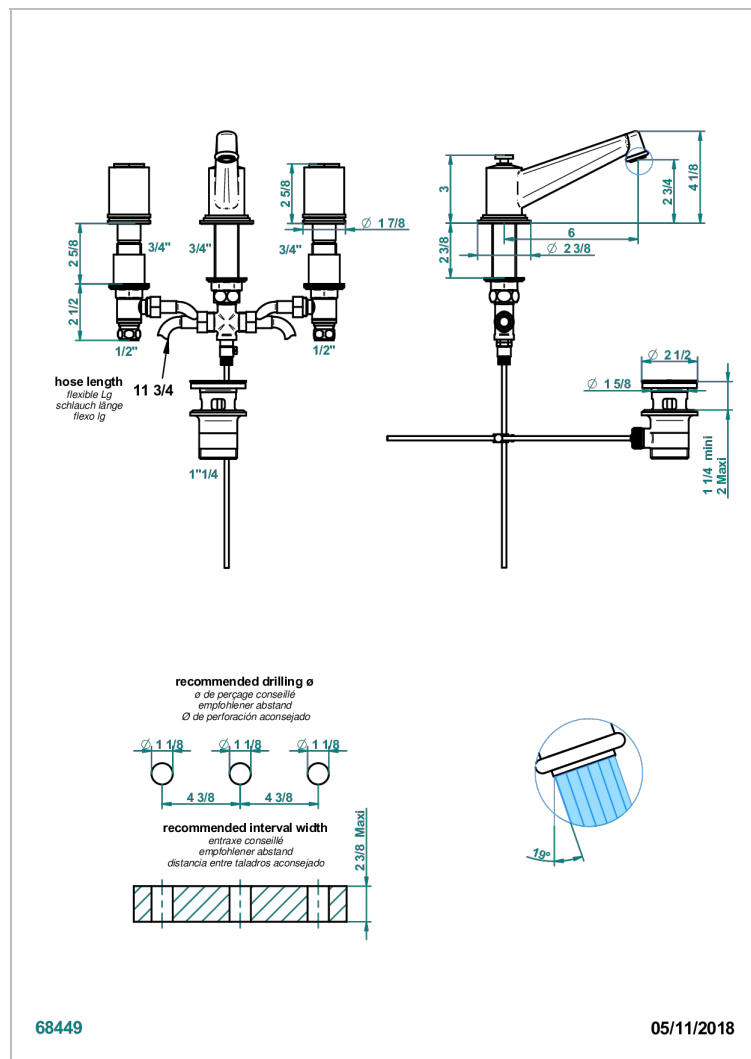


# LE 9 HOWLITE

G2H-152

Mélangeur de lavabo 3 trous avec vidage, bec haut

THG<sup>®</sup>  
PARIS



68449

05/11/2018

## CARACTÉRISTIQUES

- Bec haut
- Laiton sans plomb
- Têtes à disques céramique 1/2" 1/4 tour
- Aérateur-mousseur
- Fourni avec vidage à tirette 1 1/4"
- Eléments en marbre Howlite
- ACS : 18ACCLY393
- NF : NF EN 200 - IA - Chrome

## CERTIFICATIONS



## SPECIFICATIONS TECHNIQUES

- Recommandé : 3 bars (max. 5 bars) - Advised : 43,5 psi (max. 72 psi)
- 8,3 l/min à 3 bars (2.2 gpm at 43.5 psi)

## FINITIONS DISPONIBLES

Chromé - A02  
 Chromé / doré - G02  
 Chromé mat - C02  
 Doré brillant - F01  
 Doré mat - F07  
 Laiton fumé naturel - A13

Nickel brillant - B01  
 Nickel mat - C01  
 Noir mat céramique - D30  
 Or pâle - F30  
 Or pâle mat - F31  
 Pvd blush - H62

Pvd blush mat - H60  
 Pvd couleur bronze brown - F33  
 Pvd couleur bronze brown - mat - F34  
 Pvd couleur doré - H52  
 Pvd couleur doré mat - H53  
 Pvd couleur laiton - H49

Pvd couleur laiton mat - H50  
 Pvd couleur nickel - H55  
 Pvd couleur nickel mat - H56  
 Pvd graphite - H64  
 Pvd graphite mat - H65  
 Pvd umber - H66

Pvd umber mat - H67  
 Vieux nickel - H28