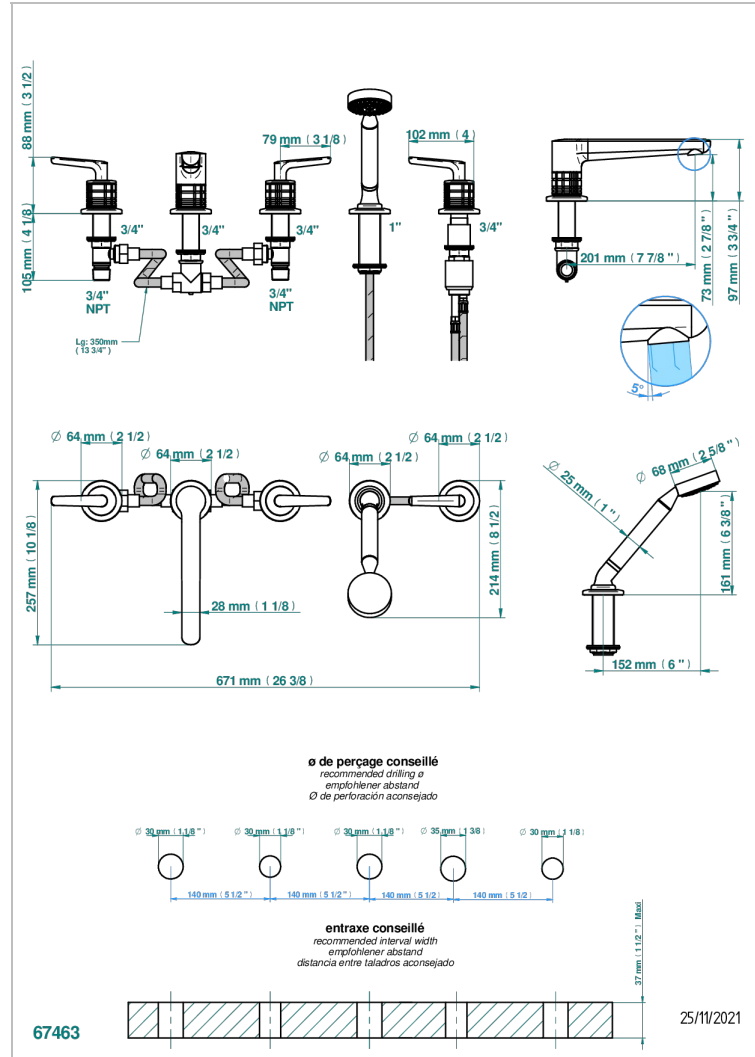


SYSTEM HOWLITE WITH LEVER

G9H-1132

Wannen Batterie mit Einhandmischer Wannenkombination mit Wasserfall , 2 x Einbau-Ventile DN 20, Einloch-Einhandmischer mit ausziehbare Brausegarnitur - Goliath Einlauf -



EIGENSCHAFTEN

- System Howlite with lever
- Wannen Batterie mit Einhandmischer Wannenkombination mit Wasserfall , 2 x Einbau-Ventile DN 20, Einloch-Einhandmischer mit ausziehbare Brausegarnitur - Goliath Einlauf -

VERFÜGBARE OBERFLÄCHEN

Altnickel - H28	Gold - F01	Pvd blush matt - H60	Pvd graphite matt - H65	Pvd umber matt - H67
Blassgold - F30	Gold matt - F07	Pvd bronze braun - F33	Pvd messing - H49	Silbernickel - B01
Blassgold matt unlackiert - F31	Kupfer alrot matt lackiert - H07	Pvd bronze braun matt - F34	Pvd messing matt - H50	
Bronze hell - D01	Mattschwarz keramik - D30	Pvd gold - H52	Pvd nickel - H55	
Chrom - A02	Nickel matt - C01	Pvd gold matt - H53	Pvd nickel matt - H56	
Chrom matt - C02	Pvd blush - H62	Pvd graphite - H64	Pvd umber - H66	