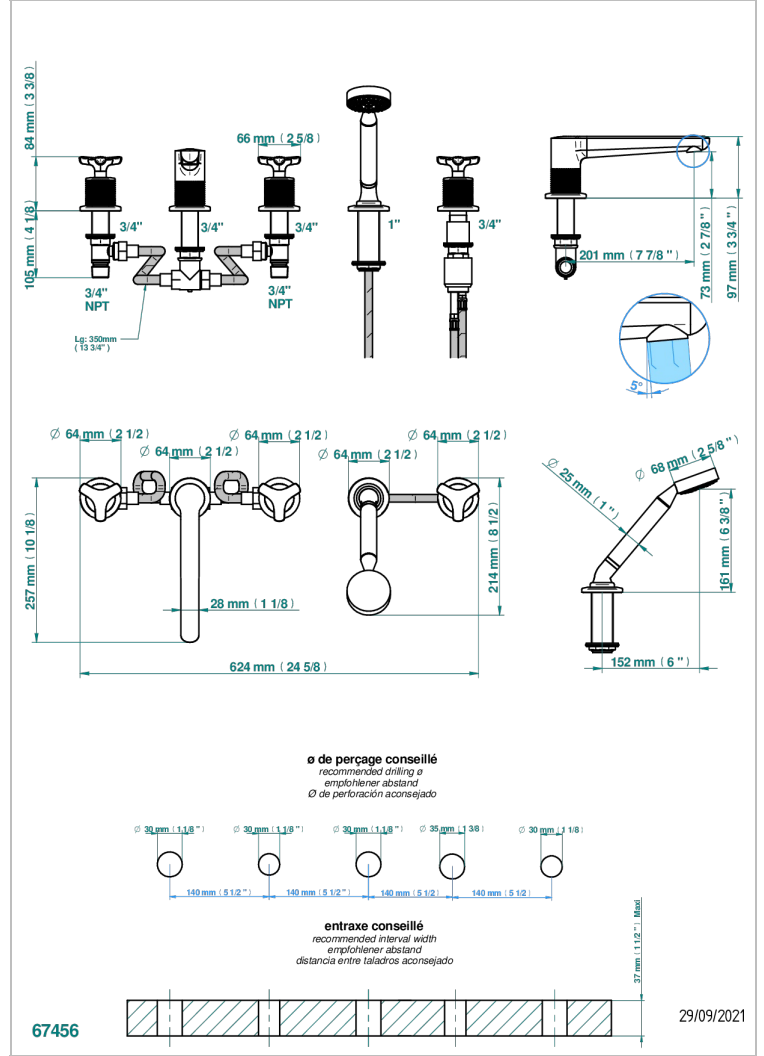


SYSTEM DIAMOND METAL

G9C-1132

台式五孔喷嘴浴缸淋浴龙头, 两边3/4"水阀, 台式温控花洒



特色

- System Diamond Metal
- 台式五孔喷嘴浴缸淋浴龙头, 两边3/4"水阀, 台式温控花洒

可选饰面

- Black ceram - D30
- Blush PVD - H62
- Graphite PVD - H64
- Matt Umber PVD - H67
- Matt blush PVD - H60
- Matt graphite PVD - H65

- PVD哑光棕铜 - F34
- PVD哑光金 - H53
- PVD哑光铜 - H50
- PVD哑光镍 - H56
- PVD抛光铜 - H49
- PVD棕铜 - F33

- PVD金色 - H52
- PVD镍 - H55
- Polished chrome with gold inlay - GA1
- Umber PVD - H66
- 哑光复古铜 - HO7
- 哑光浅金 - F31

- 哑光金 - F07
- 哑光铬 - CO2
- 哑光镍 - CO1
- 复古镍 - H28
- 抛光金 (24K金) - F01
- 抛光铬 - AO2

- 抛光镍 - BO1
- 浅金 - F30
- 漆面铜 - DO1