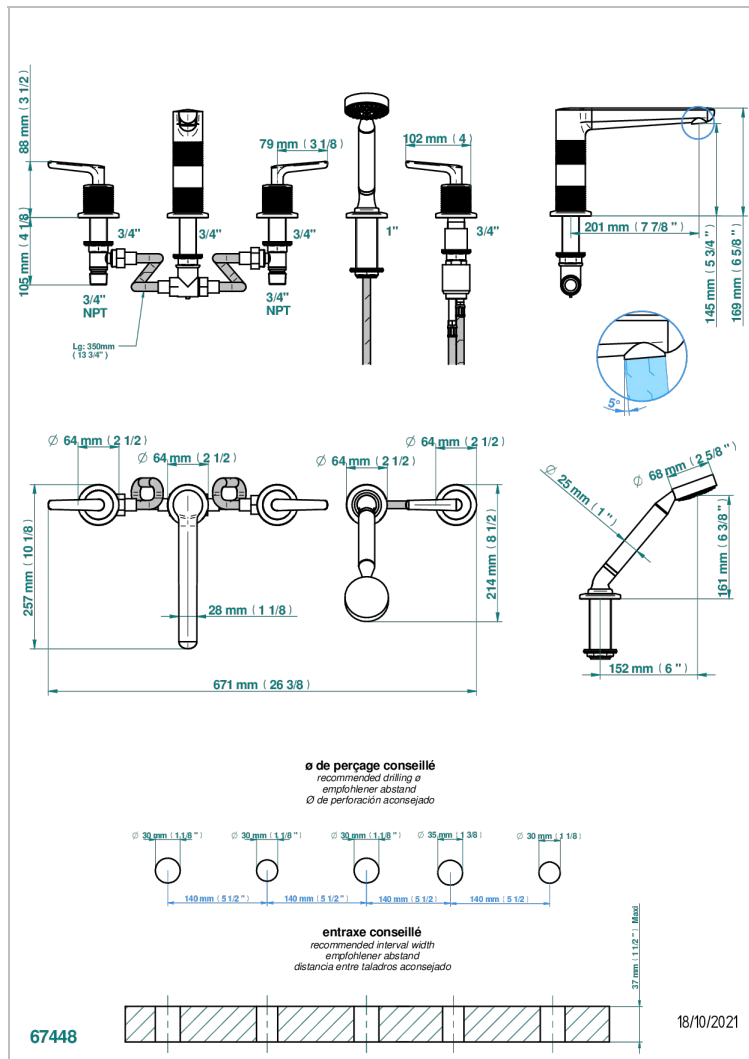


# SYSTEM DIAMOND METAL WITH LEVER

G9D-1132H

Wannen Batterie mit Einhandmischer Wannenkombination mit Wasserfall , 2 x Einbau-Ventile DN 20, Einloch-Einhandmischer mit ausziehbare Brausegarnitur - mit hohem Auslauf



## EIGENSCHAFTEN

- System Diamond Metal with lever
- Wannen Batterie mit Einhandmischer Wannenkombination mit Wasserfall , 2 x Einbau-Ventile DN 20, Einloch-Einhandmischer mit ausziehbare Brausegarnitur - mit hohem Auslauf

## VERFÜGBARE OBERFLÄCHEN

Altnickel - H28  
Blassgold - F30  
Blassgold matt unlackiert - F31  
Bronze hell - D01  
Chrom - A02  
Chrom matt - C02

Gold - F01  
Gold matt - F07  
Kupfer alrot matt lackiert - H07  
Mattschwarz keramik - D30  
Nickel matt - C01  
Polished chrome with gold inlay - GA1

Pvd blush - H62  
Pvd blush matt - H60  
Pvd bronze braun - F33  
Pvd bronze braun matt - F34  
Pvd gold - H52  
Pvd gold matt - H53

Pvd graphite - H64  
Pvd graphite matt - H65  
Pvd messing - H49  
Pvd messing matt - H50  
Pvd nickel - H55  
Pvd nickel matt - H56

Pvd umber - H66  
Pvd umber matt - H67  
Silbernickel - B01