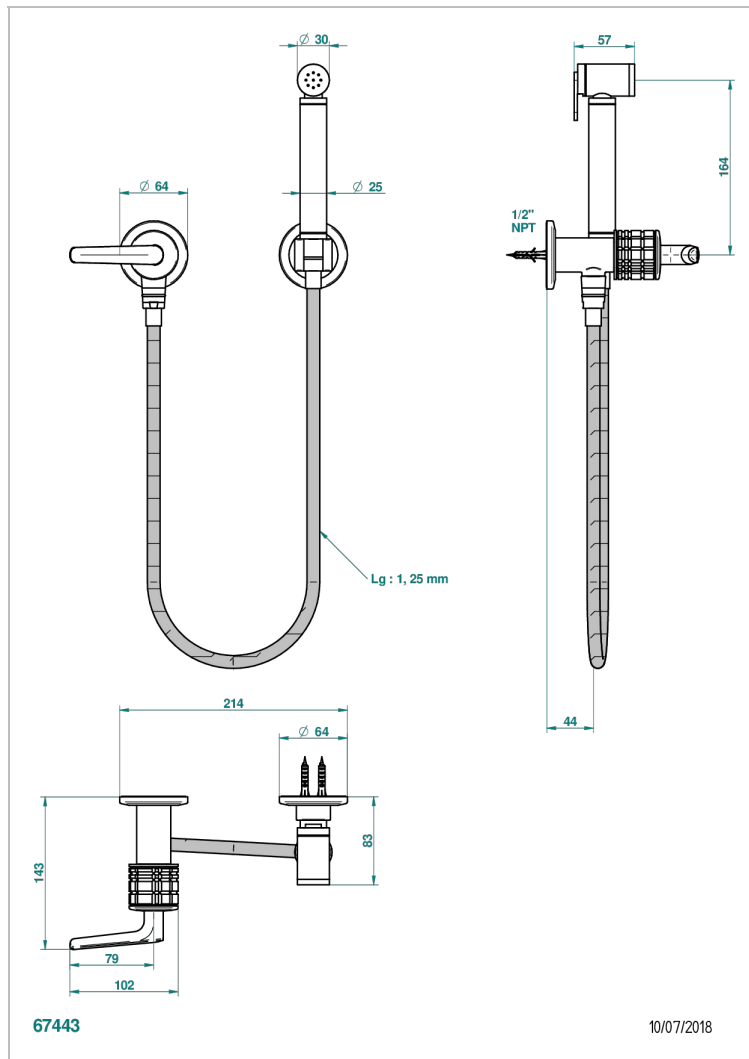


SYSTEM SQUARED METAL WITH LEVER

G9F-5840/8US

THG[®]
PARIS

Conjunto higiénico con llave de paso, flexo reforzado 1m25, tele-ducha con gatillo y gancho.



CARACTERÍSTICAS

- System Squared Metal with lever
- Conjunto higiénico con llave de paso, flexo reforzado 1m25, tele-ducha con gatillo y gancho.

ACABADOS DISPONIBLES

Cromo - A02
Dorado - F01
Níquel - B01