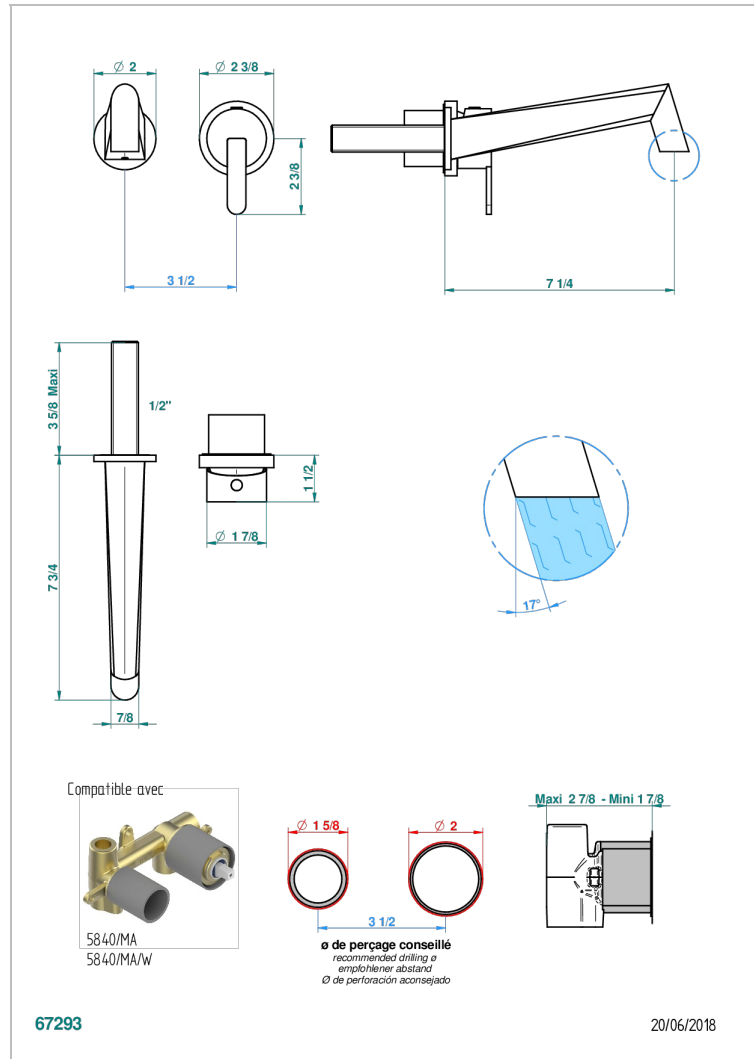


# METAMORPHOSE, WEISSE KERAMIK

G6E-6541B

Garnitur für Unterputz-Waschtisch-Einhandmischer mit Auslauf

THG<sup>®</sup>  
PARIS



67293

20/06/2018

## EIGENSCHAFTEN

- Métamorphose, weiße Keramik
- Garnitur für Unterputz-Waschtisch-Einhandmischer mit Auslauf

## ÄHNLICHE PRODUKTE

- Ref. G00-5840/MA Up-teil für up-mischer,  $\frac{1}{2}$ "

## VERFÜGBARE OBERFLÄCHEN

Altnickel - H28  
Blassgold - F30  
Blassgold matt unlackiert - F31  
Bronze hell - D01  
Chrom - A02  
Chrom matt - C02

Gold - F01  
Gold matt - F07  
Kupfer altrot matt lackiert - H07  
Mattschwarz keramik - D30  
Nickel matt - C01  
Pvd blush - H62

Pvd blush matt - H60  
Pvd bronze braun - F33  
Pvd bronze braun matt - F34  
Pvd gold - H52  
Pvd gold matt - H53  
Pvd graphite - H64

Pvd graphite matt - H65  
Pvd messing - H49  
Pvd messing matt - H50  
Pvd nickel - H55  
Pvd nickel matt - H56  
Pvd umber - H66

Pvd umber matt - H67  
Silberrnickel - B01