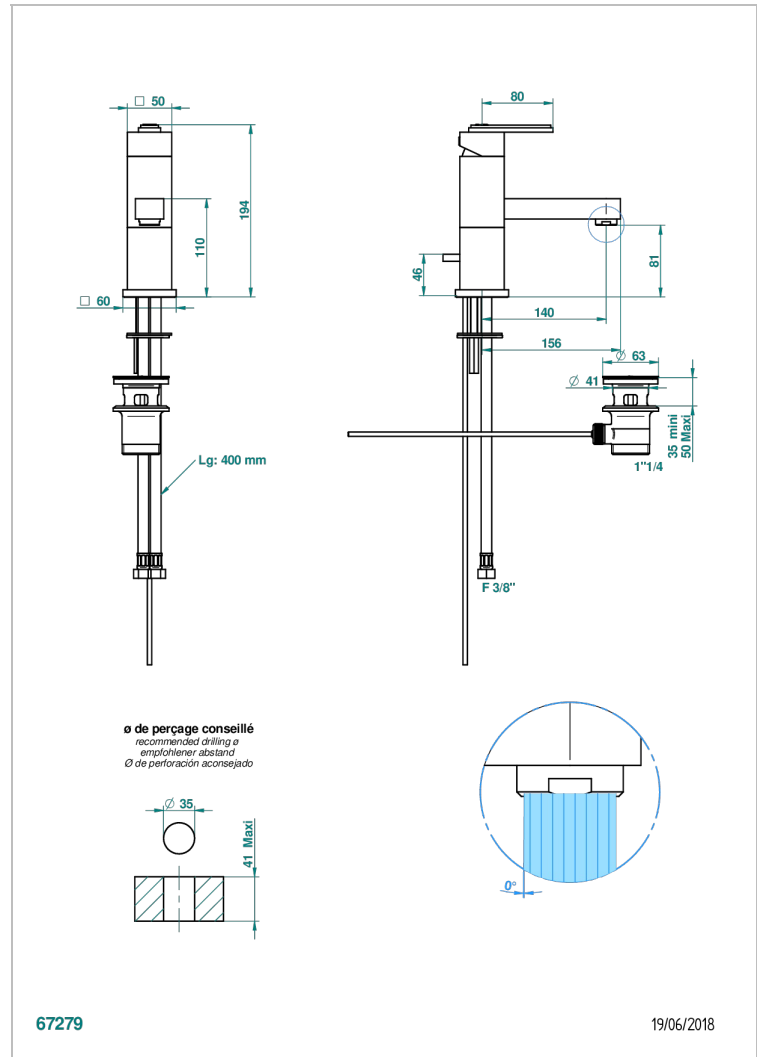
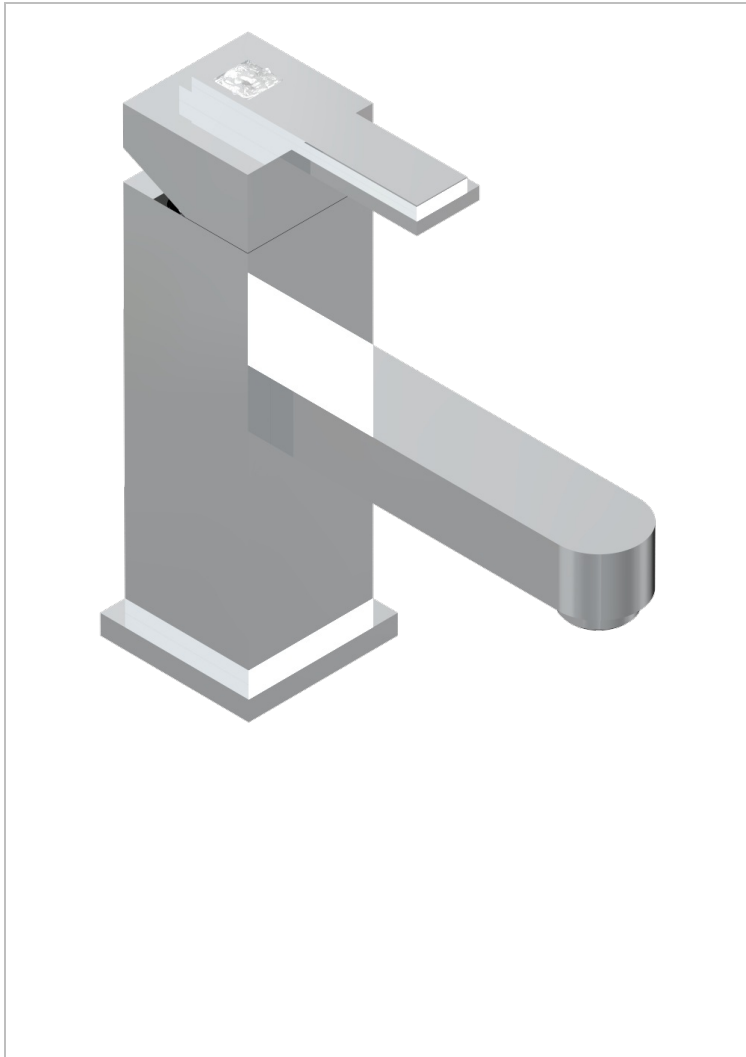


# MASQUE DE FEMME LUNAIRE

A2R-6500/W

Mitigeur de lavabo avec vidage - certifié WRAS

THG<sup>®</sup>  
PARIS



## CARACTÉRISTIQUES

- WRAS : 2006339

## CERTIFICATIONS



## FINITIONS DISPONIBLES

Chromé - A02  
Chromé / doré - G02  
Chromé mat - C02  
Doré brillant - F01  
Doré mat - F07  
Nickel brillant - B01

Nickel mat - C01  
Noir mat céramique - D30  
Or pâle - F30  
Or pâle mat - F31