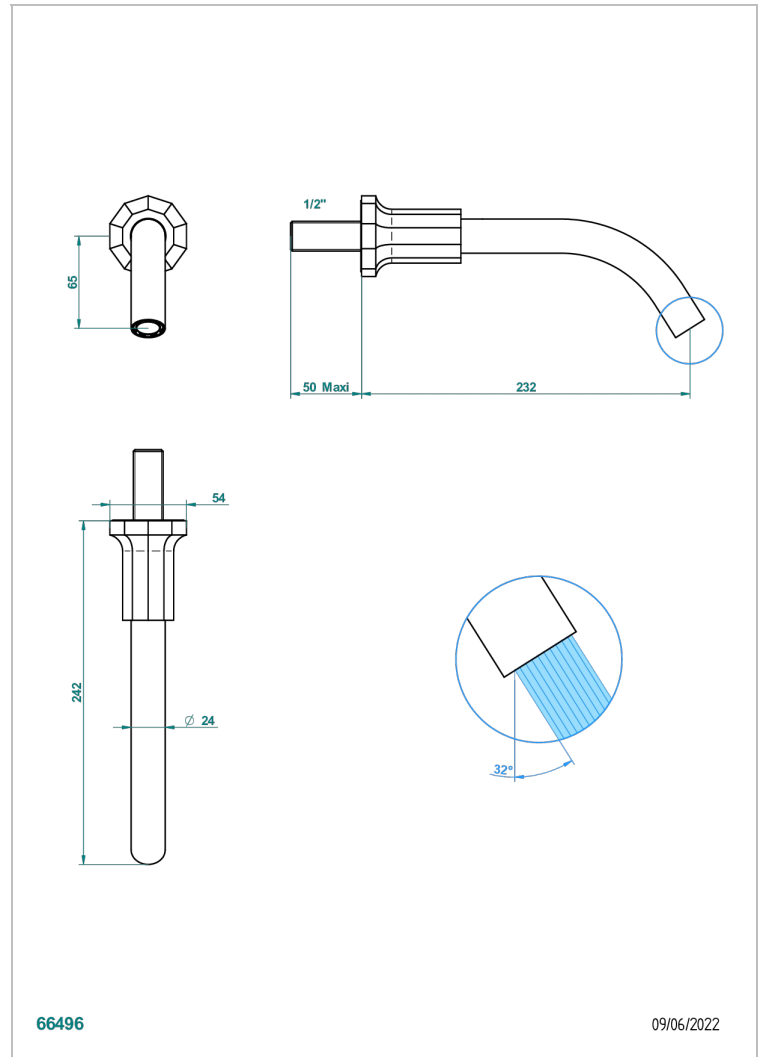


LES ONDES

G8A-22GAB

Bec de lavabo mural goliath 1/2 sans té

THG[®]
PARIS



CARACTÉRISTIQUES

- Les Ondes
- Bec de lavabo mural goliath 1/2 sans té

SPECIFICATIONS TECHNIQUES

- Recommandé : 3 bars (max. 5 bars) - Advised : 43,5 psi (max. 72 psi)
- 8,3 l/min à 3 bars (2.2 gpm at 43.5 psi)

PRODUITS ASSOCIÉS

- Ref. G00-309/B Bonde à écoulement libre avec grille pour vidage de lavabo
- Ref. G00-309/S Siphon design apparent
- Ref. G00-316 Vidage de lavabo clic-clac modèle Europe
- Ref. G00-308T Siphon culot réglable mini 45 mm maxi 90 mm, garde d'eau de 45 mm avec tubulure

FINITIONS DISPONIBLES

Bronze clair - D01
Chromé - A02
Chromé / doré - G02
Chromé mat - C02
Doré brillant - F01
Doré mat - F07

Laiton fumé naturel - A13
Nickel brillant - B01
Nickel mat - C01
Noir mat céramique - D30
Or pâle - F30
Or pâle mat - F31

Pvd blush - H62
Pvd blush mat - H60
Pvd couleur bronze brown - F33
Pvd couleur bronze brown - mat - F34
Pvd couleur doré - H52
Pvd couleur doré mat - H53

Pvd couleur laiton - H49
Pvd couleur laiton mat - H50
Pvd couleur nickel - H55
Pvd couleur nickel mat - H56
Pvd graphite - H64
Pvd graphite mat - H65

Pvd umber - H66
Pvd umber mat - H67
Vieux cuivre rouge mat - H07
Vieux nickel - H28