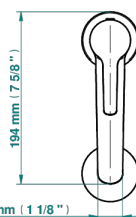
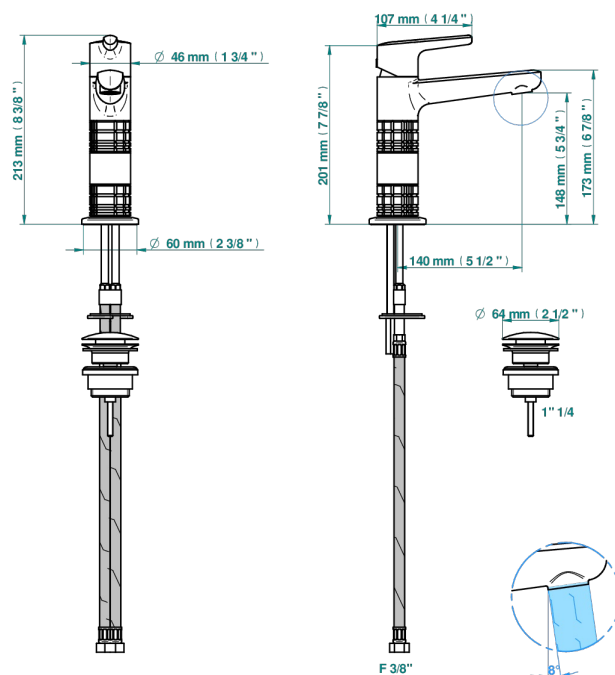


# SYSTEM SQUARED METAL WITH LEVER

G9F-6500H

THG<sup>®</sup>  
PARIS

Waschtisch-einhebelmischer mit hohem auslauf und ablaufgarnitur



ø de perçage conseillé  
recommended drilling ø  
emploitiener Abstand  
Ø de perforación aconsejado

ø 35 mm (1 3/8")

101 mm (4") maxi

66489

13/07/2021

## EIGENSCHAFTEN

- ACS : 19ACCLY542

## ZERTIFIZIERUNGEN



## VERFÜGBARE OBERFLÄCHEN

Altnickel - H28  
Blassgold - F30  
Blassgold matt unlackiert - F31  
Bronze hell - D01  
Chrom - A02  
Chrom matt - C02

Gold - F01  
Gold matt - F07  
Kupfer altrot matt lackiert - H07  
Mattschwarz keramik - D30  
Nickel matt - C01  
Polished chrome with gold inlay - GA1

Pvd blush - H62  
Pvd blush matt - H60  
Pvd bronze braun - F33  
Pvd bronze braun matt - F34  
Pvd gold - H52  
Pvd gold matt - H53

Pvd graphite - H64  
Pvd graphite matt - H65  
Pvd messing - H49  
Pvd messing matt - H50  
Pvd nickel - H55  
Pvd nickel matt - H56

Pvd umber - H66  
Pvd umber matt - H67  
Silbernickel - B01