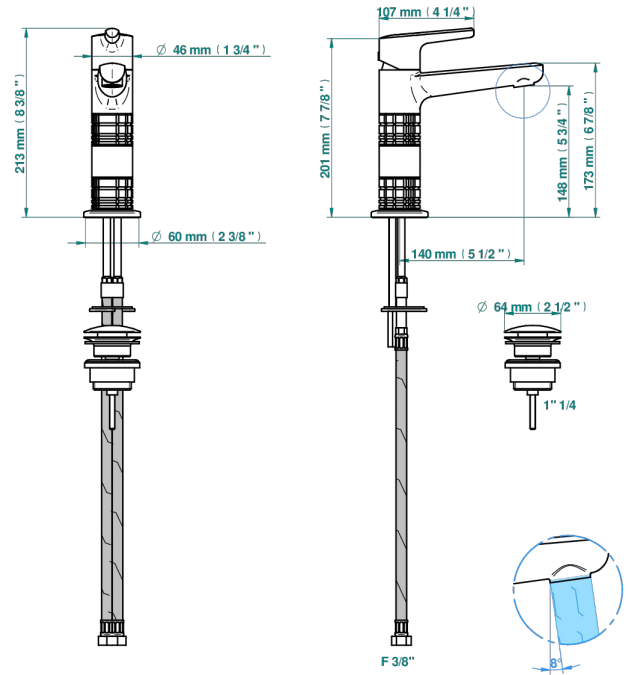


# SYSTEM SQUARED METAL

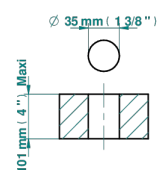
G9E-6500H

Monomando de lavabo - modelo alto

THG<sup>®</sup>  
PARIS



ø de perçage conseillé  
recommended drilling ø  
emploitièner abstand  
Ø de perforación aconsejado



66489

13/07/2021

## CARACTERÍSTICAS

- ACS : 19ACCLY542

## ESTÁNDAR



## ACABADOS DISPONIBLES

- |                           |                                       |                                       |                             |                              |
|---------------------------|---------------------------------------|---------------------------------------|-----------------------------|------------------------------|
| Bronce claro - D01        | Dorado mate - F07                     | Polished chrome with gold inlay - GA1 | Pvd color níquel mate - H56 | Pvd marrón bronce mate - F34 |
| Cerámica negra mate - D30 | Dorado pálido - F30                   | Pvd blush - H62                       | Pvd color oro - H52         | Pvd umber - H66              |
| Cobre viejo mate - H07    | Dorado pálido mate (sin barniz) - F31 | Pvd blush mate - H60                  | Pvd color oro mate - H53    | Pvd umber mate - H67         |
| Cromo - A02               | Níquel - B01                          | Pvd color latón - H49                 | Pvd grafito - H64           |                              |
| Cromo mate - C02          | Níquel mate - C01                     | Pvd color latón mate - H50            | Pvd grafito mate - H65      |                              |
| Dorado - F01              | Níquel viejo - H28                    | Pvd color níquel - H55                | Pvd marrón bronce - F33     |                              |