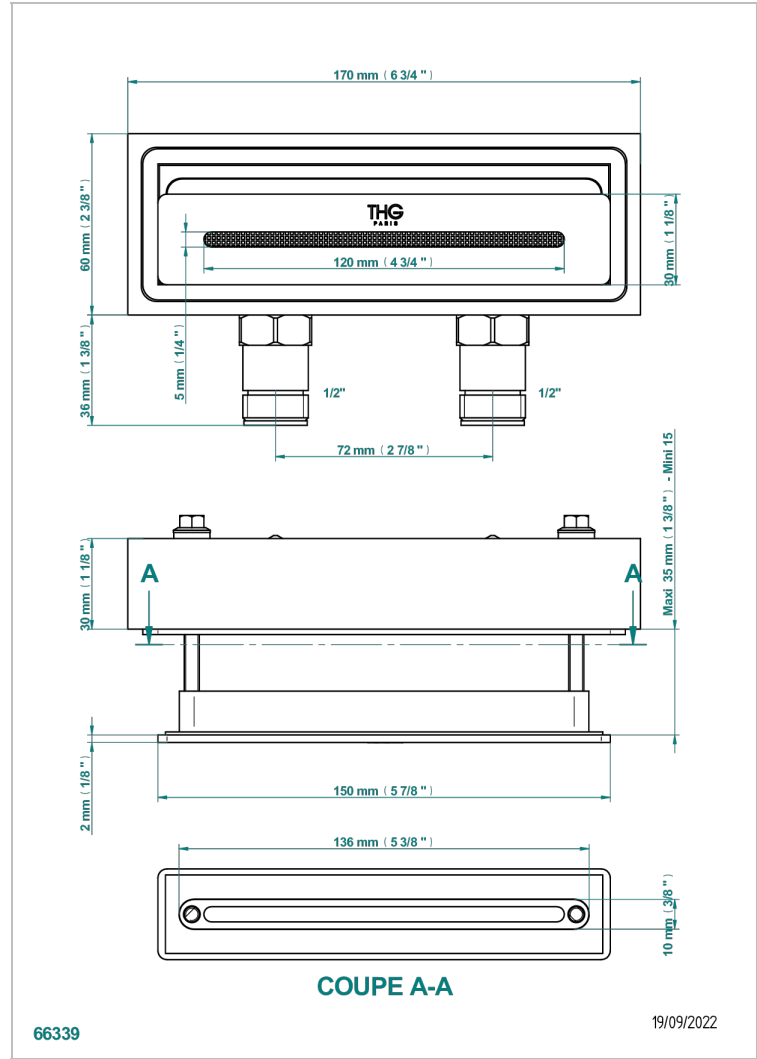


# ACCESSOIRES & OPTIONS

B16-K111

Système de remplissage par lame d'eau avec enjoliveur métal

THG<sup>®</sup>  
PARIS



## CARACTÉRISTIQUES

- Accessoires & Options
- Système de remplissage par lame d'eau avec enjoliveur métal

## FINITIONS DISPONIBLES

Chromé - A02  
Pvd blush - H62  
Pvd blush mat - H60  
Pvd couleur bronze brown - F33  
Pvd couleur bronze brown - mat - F34  
Pvd couleur doré - H52

Pvd couleur laiton - H49  
Pvd couleur laiton mat - H50  
Pvd couleur nickel - H55  
Pvd couleur nickel mat - H56  
Pvd graphite - H64  
Pvd graphite mat - H65

Pvd umber - H66  
Pvd umber mat - H67