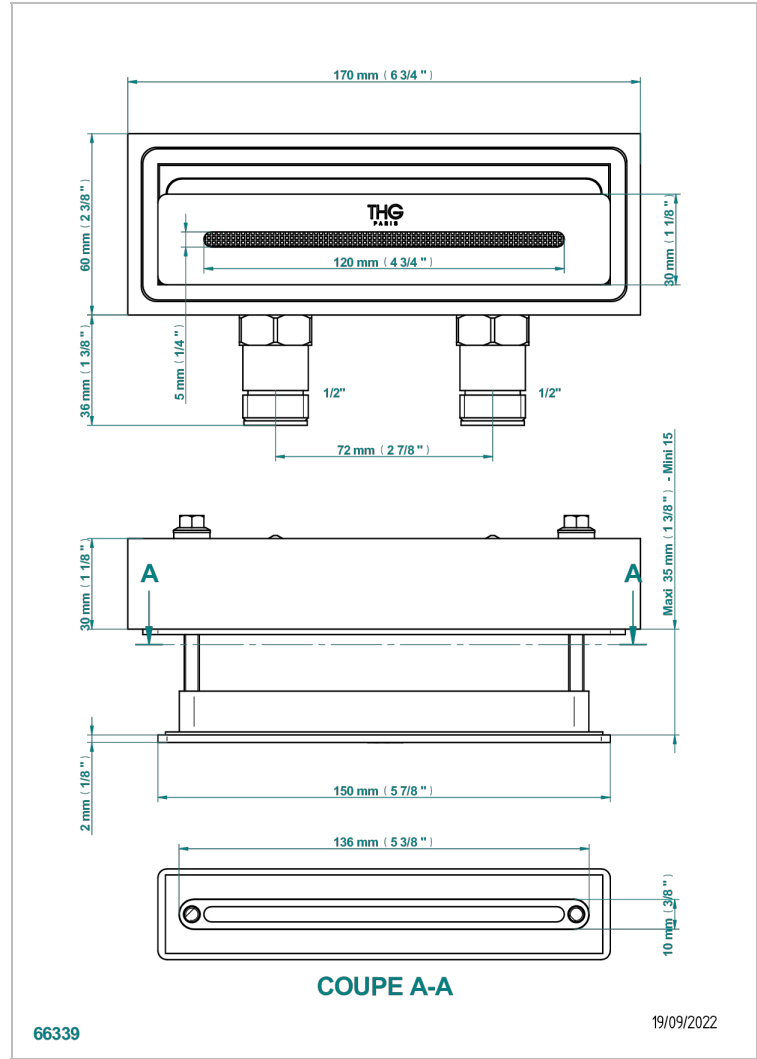


ACCESSOIRES & OPTIONS

B16-K111

Système de remplissage par lame d'eau avec enjoliveur métal

THG[®]
PARIS



CARACTÉRISTIQUES

- Accessoires & Options
- Système de remplissage par lame d'eau avec enjoliveur métal

FINITIONS DISPONIBLES

Chromé - A02
Pvd blush - H62
Pvd blush mat - H60
Pvd couleur bronze brown - F33
Pvd couleur bronze brown - mat - F34
Pvd couleur doré - H52

Pvd couleur laiton - H49
Pvd couleur laiton mat - H50
Pvd couleur nickel - H55
Pvd couleur nickel mat - H56
Pvd graphite - H64
Pvd graphite mat - H65

Pvd umber - H66
Pvd umber mat - H67