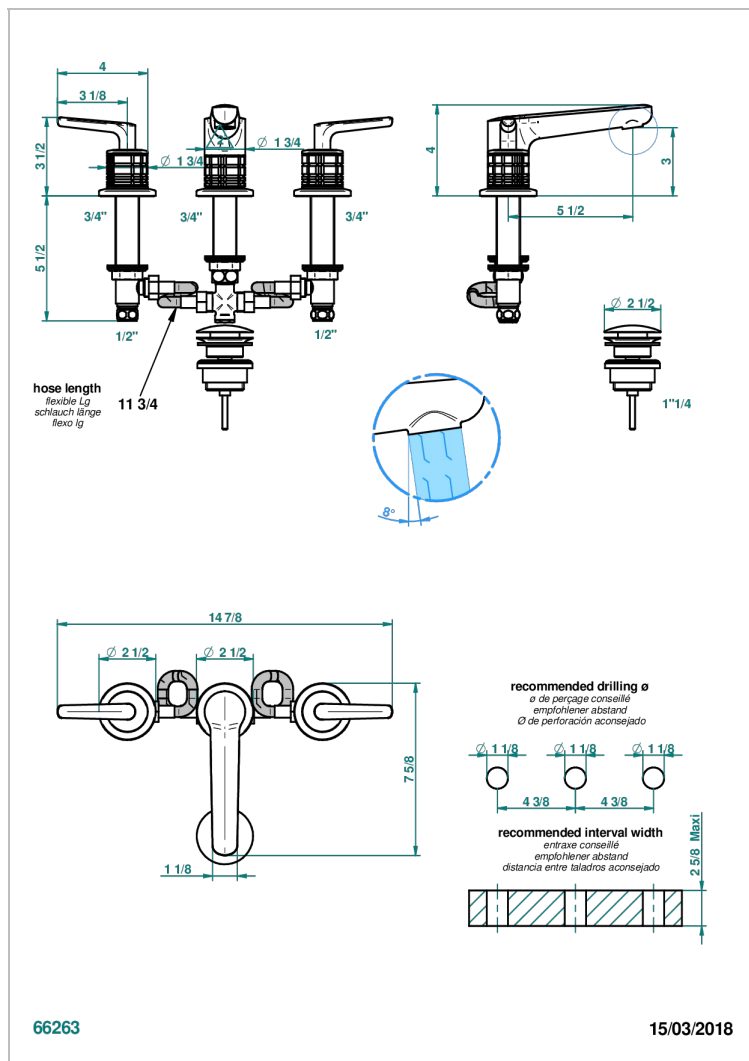


SYSTEM METAL QUADRILLE A MANETTES

G9F-151M

Mélangeur de lavabo 3 trous avec vidage, pour serrage marbre



CARACTÉRISTIQUES

- Laiton sans plomb
- Têtes à disques céramique 1/2" 1/4 tour
- Aérateur-mousseur
- Fourni avec vidage clic clac 1 1/4"
- Adapté pour les plans vasques grande épaisseur
- ACS : 18ACCLY393
- NF : NF EN 200 - IA - Chrome
- SVGW-SSIGE : 1901-6813

CERTIFICATIONS



FINITIONS DISPONIBLES

Bronze clair - D01

Chromé - A02

Chromé insert doré - GA1

Chromé mat - CO2

Doré brillant - F01

Doré mat - F07

Nickel brillant - B01

Nickel mat - C01

Noir mat céramique - D30

Or pâle - F30

Or pâle mat - F31

Pvd blush - H62

Pvd blush mat - H60

Pvd couleur bronze brown - F33

Pvd couleur bronze brown - mat - F34

Pvd couleur doré - H52

Pvd couleur doré mat - H53

Pvd couleur laiton - H49

Pvd couleur laiton mat - H50

Pvd couleur nickel - H55

Pvd couleur nickel mat - H56

Pvd graphite - H64

Pvd graphite mat - H65

Pvd umber - H66

Pvd umber mat - H67

Vieux cuivre rouge mat - H07

Vieux nickel - H28