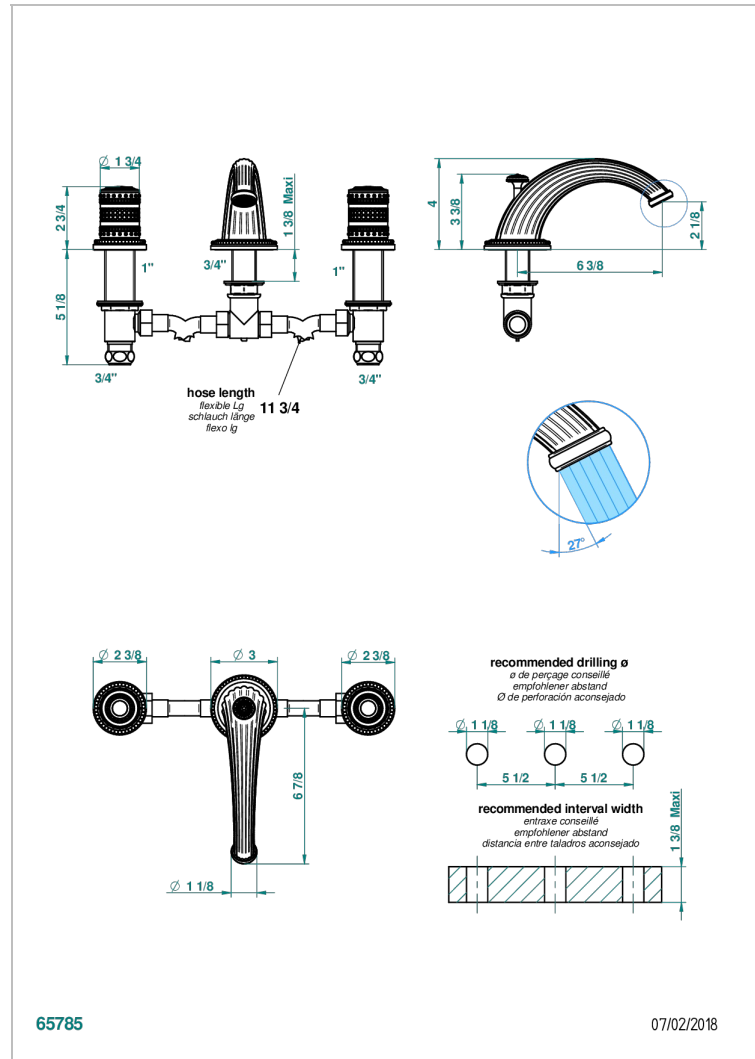


U8C-25

3 Loch- Wannenfüllbatterie DN 20 zur Standmontage - Goliath Auslauf



EIGENSCHAFTEN

- ACS : 18ACCLY403

ZERTIFIZIERUNGEN



VERFÜGBARE OBERFLÄCHEN

Altnickel - H28
 Blassgold - F30
 Blassgold matt unlackiert - F31
 Bronze hell - D01
 Chrom - A02
 Chrom / gold - G02

Chrom matt - C02
 Gold - F01
 Gold matt - F07
 Kupfer altrot matt lackiert - H07
 Mattschwarz keramik - D30
 Nickel matt - C01

Silbernickel - B01