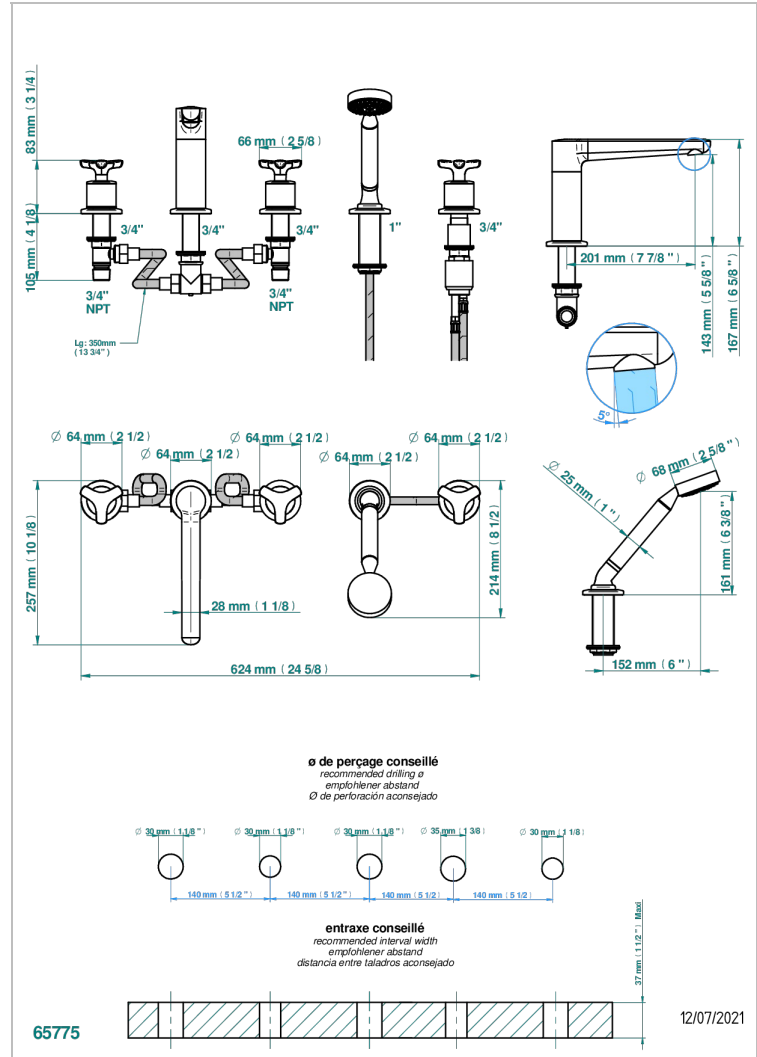


SYSTEM SMOOTH METAL

G9A-1132HUS

THG[®]
PARIS

Bateria baño/ducha para encimera con caño alto goliath, 2 llaves de paso de 3/4", y una teleducha con un monomando de peluquería con cartucho progresivo



CARACTERÍSTICAS

- System Smooth Metal
- Bateria baño/ducha para encimera con caño alto goliath, 2 llaves de paso de 3/4", y una teleducha con un monomando de peluquería con cartucho progresivo

ACABADOS DISPONIBLES

Bronce claro - D01
Cerámica negra mate - D30
Cobre viejo mate - H07
Cromo - A02
Cromo mate - C02
Dorado - F01

Dorado mate - F07
Dorado pálido - F30
Dorado pálido mate (sin barniz) - F31
Níquel - B01
Níquel mate - C01
Níquel viejo - H28

Polished chrome with gold inlay - GA1
Pvd blush - H62
Pvd blush mate - H60
Pvd color latón - H49
Pvd color latón mate - H50
Pvd color níquel - H55

Pvd color níquel mate - H56
Pvd color oro - H52
Pvd color oro mate - H53
Pvd grafito - H64
Pvd grafito mate - H65
Pvd marrón bronce - F33

Pvd marrón bronce mate - F34
Pvd umber - H66
Pvd umber mate - H67