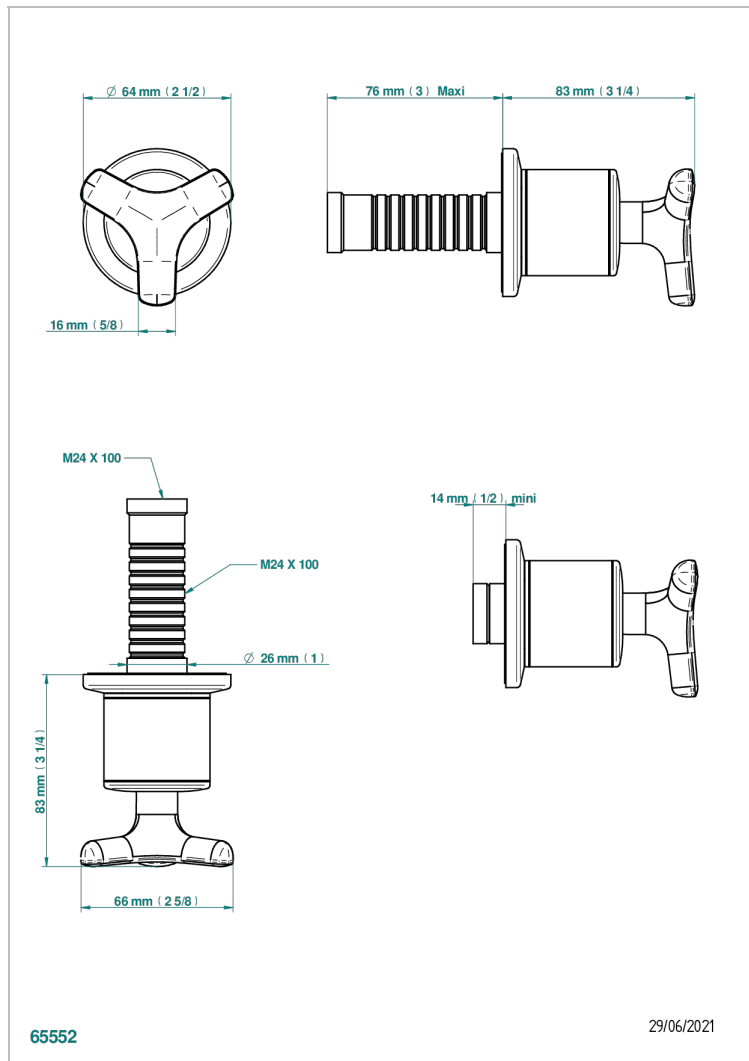


Parte externa para llave de paso mural ref. 30 & 32 y para inversor mural ref. 50/4/VM (mando, rosetón y alargador, sin cartucho)



### CARACTERÍSTICAS

- Bondi
- Parte externa para llave de paso mural ref. 30 & 32 y para inversor mural ref. 50/4/VM (mando, rosetón y alargador, sin cartucho)

### PRODUCTOS RELACIONADOS

- Ref. G00-30/CA Cuerpo de empotrar con cartucho ceramico 1/2", 1/4 torno izquierda
- Ref. G00-30/HA Cuerpo de empotrar con cartucho ceramico 1/2", 1/4 torno derecha
- Ref. G00-32/CA Cuerpo de empotrar con cartucho ceramico 3/4", 1/4 torno izquierda ( agua fría)
- Ref. G00-32/HA Cuerpo de empotrar con cartucho ceramico 3/4", 1/4 torno derecha ( agua caliente)

### ACABADOS DISPONIBLES

Bronce claro - D01  
 Cerámica negra mate - D30  
 Cromo - A02  
 Cromo / dorado - G02  
 Cromo mate - C02  
 Dorado - F01

Dorado mate - F07  
 Dorado pálido - F30  
 Dorado pálido mate (sin barniz) - F31  
 Natural smoked Brass - A13  
 Níquel - B01  
 Níquel mate - C01

Níquel viejo - H28  
 Pvd blush - H62  
 Pvd blush mate - H60  
 Pvd color latón - H49  
 Pvd color latón mate - H50  
 Pvd color níquel - H55

Pvd color níquel mate - H56  
 Pvd color oro - H52  
 Pvd color oro mate - H53  
 Pvd grafito - H64  
 Pvd grafito mate - H65  
 Pvd marrón bronce - F33

Pvd marrón bronce mate - F34  
 Pvd umber - H66  
 Pvd umber mate - H67