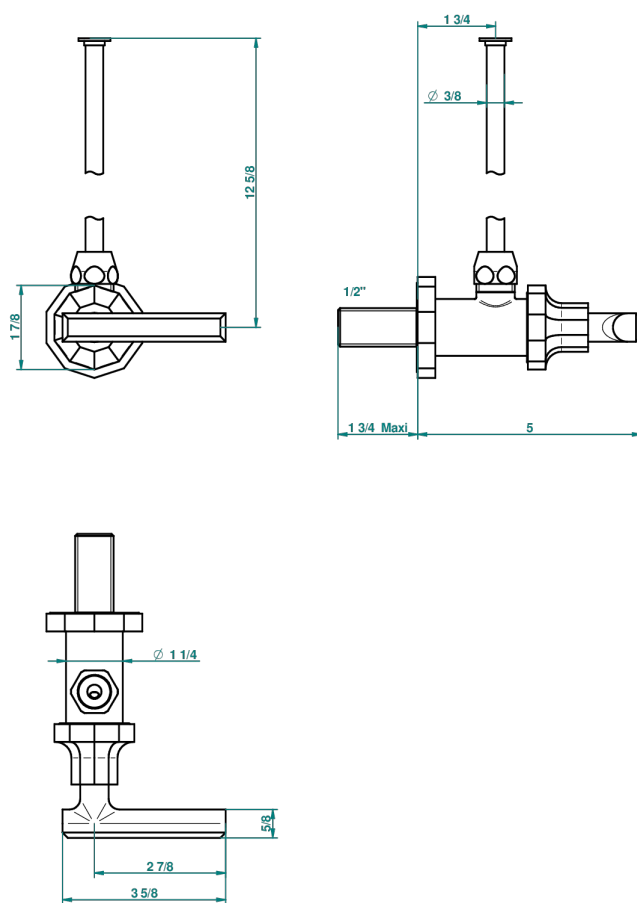


# LES ONDES C РУКОЯТКАМИ

G8B-181/S

Кран запорный 1/2" стильный регулируемый с 30 см трубкой

THG<sup>®</sup>  
PARIS



65417

08/01/2018

## ХАРАКТЕРИСТИКИ

- Les Ondes с рукоятками
- Кран запорный 1/2" стильный регулируемый с 30 см трубкой

## ДОСТУПНЫЕ ВАРИАНТЫ ПОКРЫТИЙ

Black ceram - D30  
Blush PVD - H62  
Graphite PVD - H64  
Matt Umber PVD - H67  
Matt blush PVD - H60  
Matt graphite PVD - H65

Natural smoked Brass - A13  
Umber PVD - H66  
Бронза - D01  
Золото - F01  
Матовая красная старинная медь - H07  
Матовое золото - F07

Матовое светлое золото - F31  
Матовый никель - C01  
Матовый хром - C02  
Никель - B01  
Покрытие PVD бронза - F33  
Покрытие PVD золотистый цвет - H52

Покрытие PVD латунь - H49  
Покрытие PVD матовая бронза - F34  
Покрытие PVD матовая латунь - H50  
Покрытие PVD матовый золотистый - H53  
Покрытие PVD матовый никель - H56  
Покрытие PVD никель - H55

Светлое золото - F30  
Состаренный никель - H28  
Хром - A02  
Хром/золото - G02