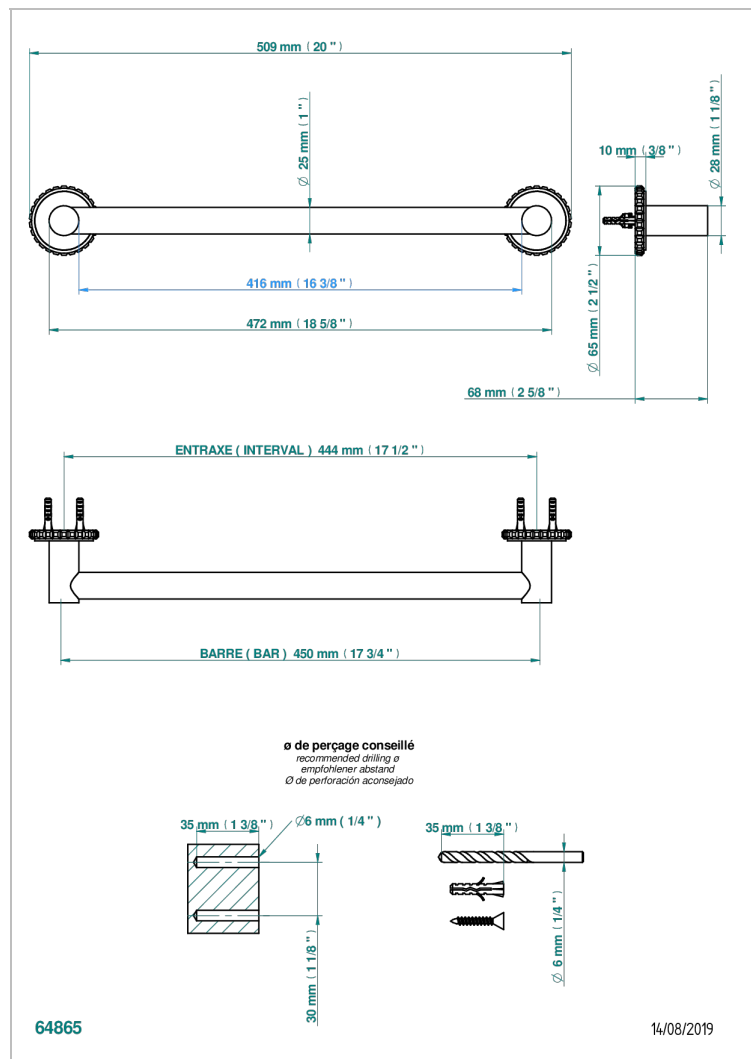


SYSTEM С ГОВЛИТОМ С РУКОЯТКАМИ

G9H-26/45

Держатель для полотенец в виде 1 перекладины Ø25 мм, длина 450 мм

THG[®]
PARIS



ХАРАКТЕРИСТИКИ

- System с говлитом с рукоятками
- Держатель для полотенец в виде 1 перекладины Ø25 мм, длина 450 мм

ДОСТУПНЫЕ ВАРИАНТЫ ПОКРЫТИЙ

Black ceram - D30
Blush PVD - H62
Graphite PVD - H64
Matt Umber PVD - H67
Matt blush PVD - H60
Matt graphite PVD - H65

Umber PVD - H66
Бронза - D01
Золото - F01
Матовая красная старинная медь - H07
Матовое золото - F07
Матовое светлое золото - F31

Матовый никель - C01
Матовый хром - C02
Никель - B01
Покрытие PVD бронза - F33
Покрытие PVD золотистый цвет - H52
Покрытие PVD латунь - H49

Покрытие PVD матовая бронза - F34
Покрытие PVD матовая латунь - H50
Покрытие PVD матовый золотистый - H53
Покрытие PVD матовый никель - H56
Покрытие PVD никель - H55
Светлое золото - F30

Состаренный никель - H28
Хром - A02