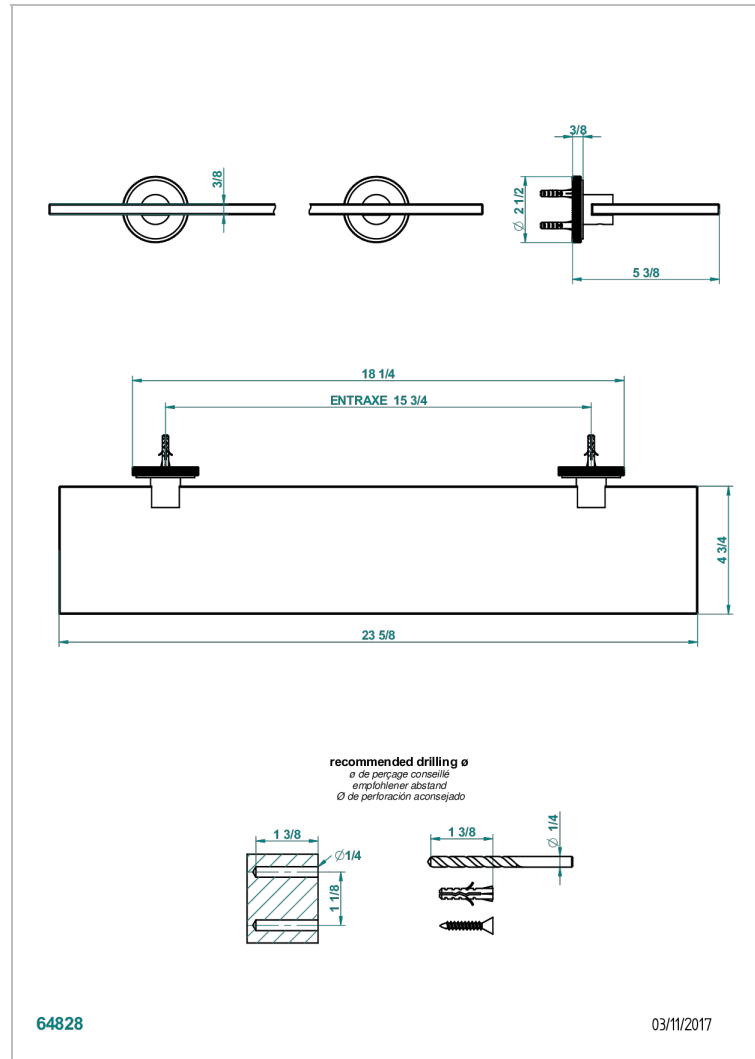


SYSTEM METAL DIAMANT

G9C-564

Tablette avec supports

THG[®]
PARIS



CARACTÉRISTIQUES

- System Métal Diamant
- Tablette avec supports

FINITIONS DISPONIBLES

Bronze clair - D01
Chromé - A02
Chromé insert doré - GA1
Chromé mat - C02
Doré brillant - F01
Doré mat - F07

Nickel brillant - B01
Nickel mat - C01
Noir mat céramique - D30
Or pâle - F30
Or pâle mat - F31
Pvd blush - H62

Pvd blush mat - H60
Pvd couleur bronze brown - F33
Pvd couleur bronze brown - mat - F34
Pvd couleur doré - H52
Pvd couleur doré mat - H53
Pvd couleur laiton - H49

Pvd couleur laiton mat - H50
Pvd couleur nickel - H55
Pvd couleur nickel mat - H56
Pvd graphite - H64
Pvd graphite mat - H65
Pvd umber - H66

Pvd umber mat - H67
Vieux cuivre rouge mat - H07
Vieux nickel - H28