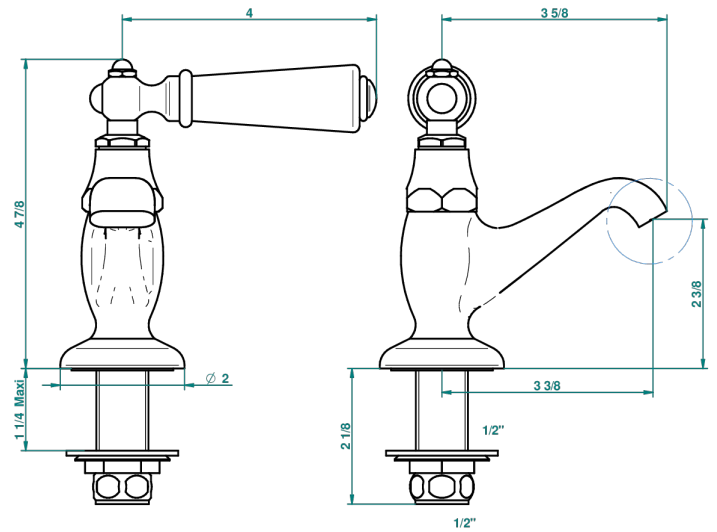


1900 CON MANETAS METAL LISO

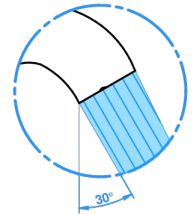
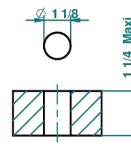
G3M-175/C

Grifo de lavabo trevise 1/2" - frío

THG[®]
PARIS



recommended drilling ø
o de perçage conseillé
empfohlener abstand
Ø de perforación aconsejado



64730

25/10/2017

CARACTERÍSTICAS

- 1900 con manetas metal liso
- Grifo de lavabo trevise 1/2" - frío

ACABADOS DISPONIBLES

Bronce claro - D01
Cerámica negra mate - D30
Cobre viejo mate - H07
Cromo - A02
Cromo / dorado - G02
Cromo mate - C02

Dorado - F01
Dorado mate - F07
Dorado pálido - F30
Dorado pálido mate (sin barniz) - F31
Natural smoked Brass - A13
Níquel - B01

Níquel mate - C01
Níquel viejo - H28
Pvd blush - H62
Pvd blush mate - H60
Pvd color latón - H49
Pvd color latón mate - H50

Pvd color níquel - H55
Pvd color níquel mate - H56
Pvd color oro - H52
Pvd color oro mate - H53
Pvd grafito - H64
Pvd grafito mate - H65

Pvd marrón bronce - F33
Pvd marrón bronce mate - F34
Pvd umber - H66
Pvd umber mate - H67