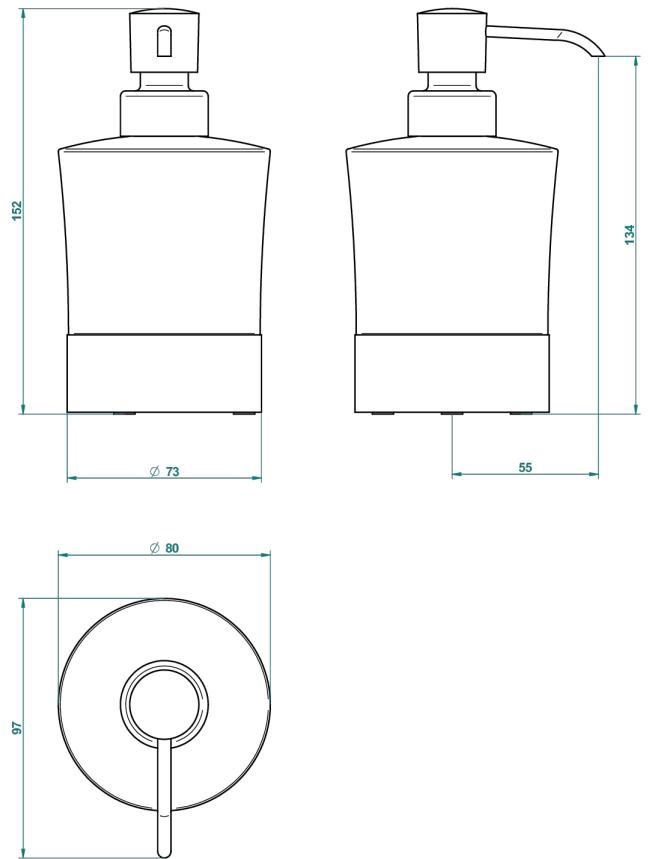


NANO

G5A-613P

Dispensador de loción

THG[®]
PARIS



62841

23/10/2017

CARACTERÍSTICAS

- Nano
- Dispensador de loción

ACABADOS DISPONIBLES

Cerámica negra mate - D30
Cromo - A02
Cromo / dorado - G02
Cromo mate - C02
Dorado - F01
Dorado mate - F07

Dorado pálido - F30
Dorado pálido mate (sin barniz) - F31
Níquel - B01
Níquel mate - C01
Níquel viejo - H28