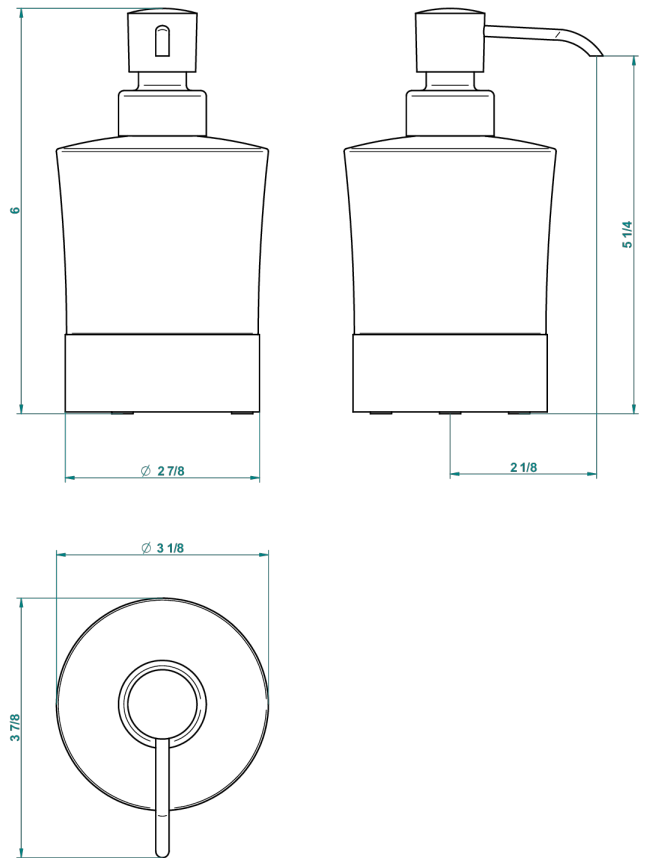


# NANO

G5A-613P

Dispensador de loción

THG<sup>®</sup>  
PARIS



64692

23/10/2017

## CARACTERÍSTICAS

- Nano
- Dispensador de loción

## ACABADOS DISPONIBLES

Cerámica negra mate - D30  
Cromo - A02  
Cromo / dorado - G02  
Cromo mate - C02  
Dorado - F01  
Dorado mate - F07

Dorado pálido - F30  
Dorado pálido mate (sin barniz) - F31  
Níquel - B01  
Níquel mate - C01  
Níquel viejo - H28