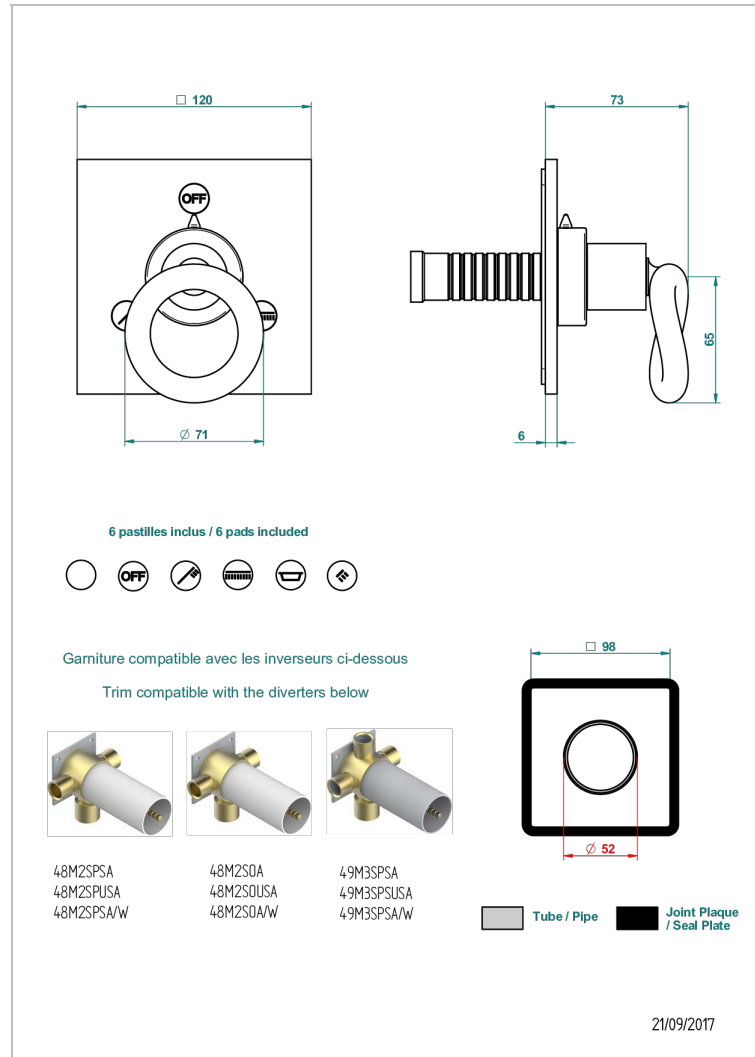


# COLLECTION "O"

G4P-48M2SB

Garniture pour inverseur mural - 3 voies ref.48M2 - ou - 4 voies ref.49M3



## CARACTÉRISTIQUES

- Collection "O"
- Garniture pour inverseur mural - 3 voies ref.48M2 - ou - 4 voies ref.49M3

## PRODUITS ASSOCIÉS

- Ref. G00-48M2SOA Corps d'inverseur 3 voies mural à encastrer (1 arrivée 3/4" - 2 sorties 1/2" - pas de fonction arrêt) avec cartouche céramique, sans garniture, modèle Europe
- Ref. G00-48M2SPSA Corps d'inverseur 3 voies mural à encastrer (1 arrivée 3/4" - 2 sorties 1/2" - avec position Stop) avec cartouche céramique, sans garniture, modèle Europe
- Ref. G00-49M3SPSA Corps d'inverseur 4 voies mural à encastrer (1 arrivée 3/4" - 3 sorties 1/2" avec position Stop) avec cartouche céramique, sans garniture, modèle Europe

## FINITIONS DISPONIBLES

Bronze clair - D01  
Chromé - A02  
Chromé / doré - G02  
Chromé mat - C02  
Doré brillant - F01  
Doré mat - F07

Nickel brillant - B01  
Nickel mat - C01  
Noir mat céramique - D30  
Or pâle - F30  
Or pâle mat - F31  
Pvd blush - H62

Pvd blush mat - H60  
Pvd couleur bronze brown - F33  
Pvd couleur bronze brown - mat - F34  
Pvd couleur doré - H52  
Pvd couleur doré mat - H53  
Pvd couleur laiton - H49

Pvd couleur laiton mat - H50  
Pvd couleur nickel - H55  
Pvd couleur nickel mat - H56  
Pvd graphite - H64  
Pvd graphite mat - H65  
Pvd umber - H66

Pvd umber mat - H67  
Vieux cuivre rouge mat - H07  
Vieux nickel - H28