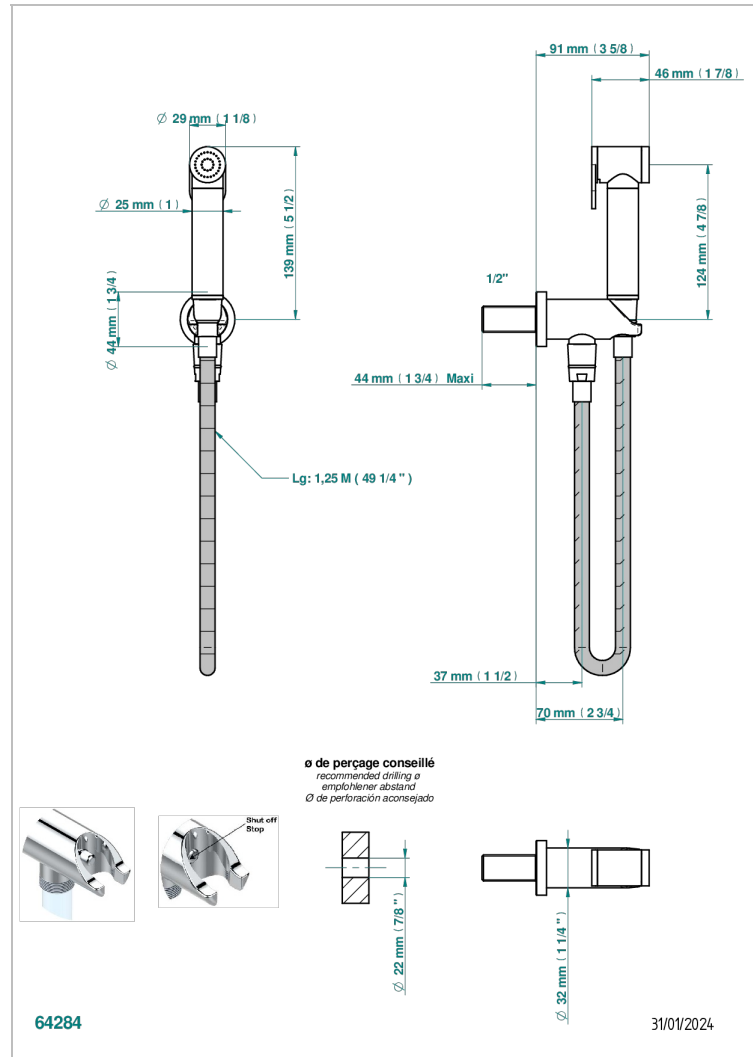


Conjunto higiénico incluyendo teleducha con gatillo, flexo reforzado 1m25 y tope de seguridad integrado en la toma de agua.



CARACTERÍSTICAS

- ACS : 19ACCLY406

ESTÁNDAR



ESPECIFICACIONES TÉCNICAS

- Reconnmandé : 3 bars (max. 5 bars) - Advised : 43,5 psi (max. 72 psi)
- 9,5 l/min à 3 bars (2.5 gpm at 43.5 psi)

ACABADOS DISPONIBLES

Bronce claro - D01
 Cerámica negra mate - D30
 Cromo - A02
 Dorado - F01
 Dorado mate - F07
 Dorado pálido - F30

Dorado pálido mate (sin barniz) - F31
 Níquel - B01
 Níquel mate - C01
 Pvd blush - H62
 Pvd blush mate - H60
 Pvd color latón - H49

Pvd color latón mate - H50
 Pvd color níquel - H55
 Pvd color níquel mate - H56
 Pvd color oro - H52
 Pvd color oro mate - H53
 Pvd grafito - H64

Pvd grafito mate - H65
 Pvd marrón bronce - F33
 Pvd marrón bronce mate - F34
 Pvd umber - H66
 Pvd umber mate - H67