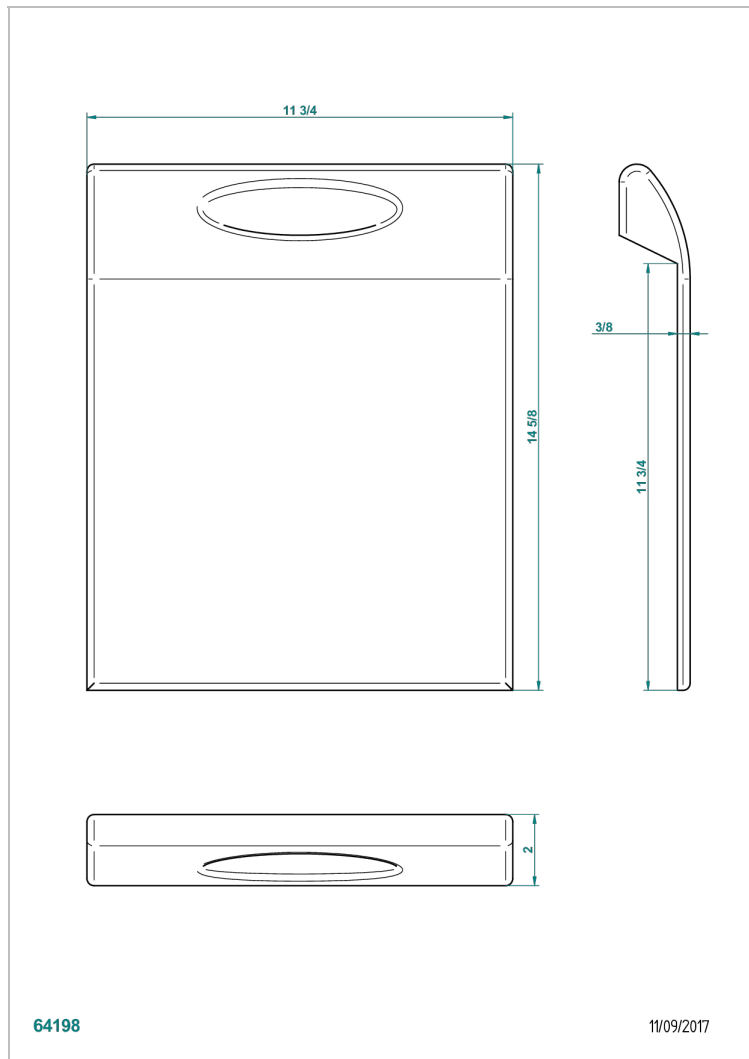


ACCESSOIRES & OPTIONS

B16-P107

Repose-tête en gel de polyuréthane 35 x 40 cm, h. 5,5 cm, blanc



CARACTÉRISTIQUES

- Accessoires & Options
- Repose-tête en gel de polyuréthane 35 x 40 cm, h. 5,5 cm, blanc

FINITIONS DISPONIBLES

*** - A00