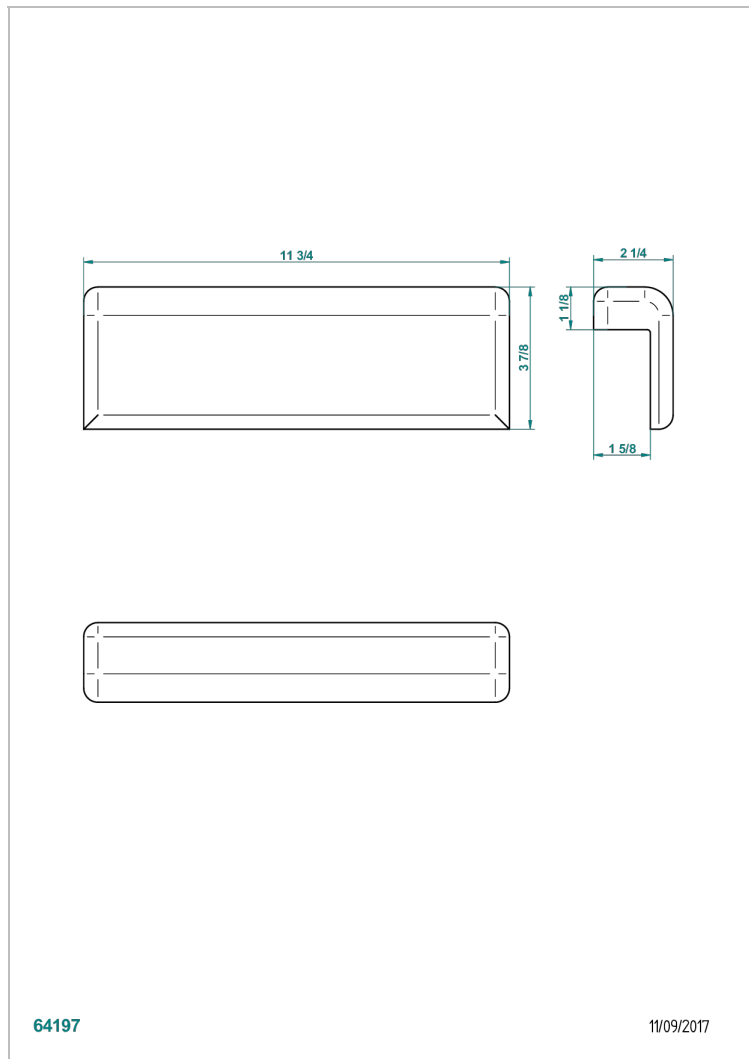


# ACCESSOIRES & OPTIONS

B16-P106

Repose-tête en gel de polyuréthane 30 x 7 cm, h. 2 cm, blanc



## CARACTÉRISTIQUES

- Accessoires & Options
- Repose-tête en gel de polyuréthane 30 x 7 cm, h. 2 cm, blanc

## FINITIONS DISPONIBLES

\*\*\* - A00