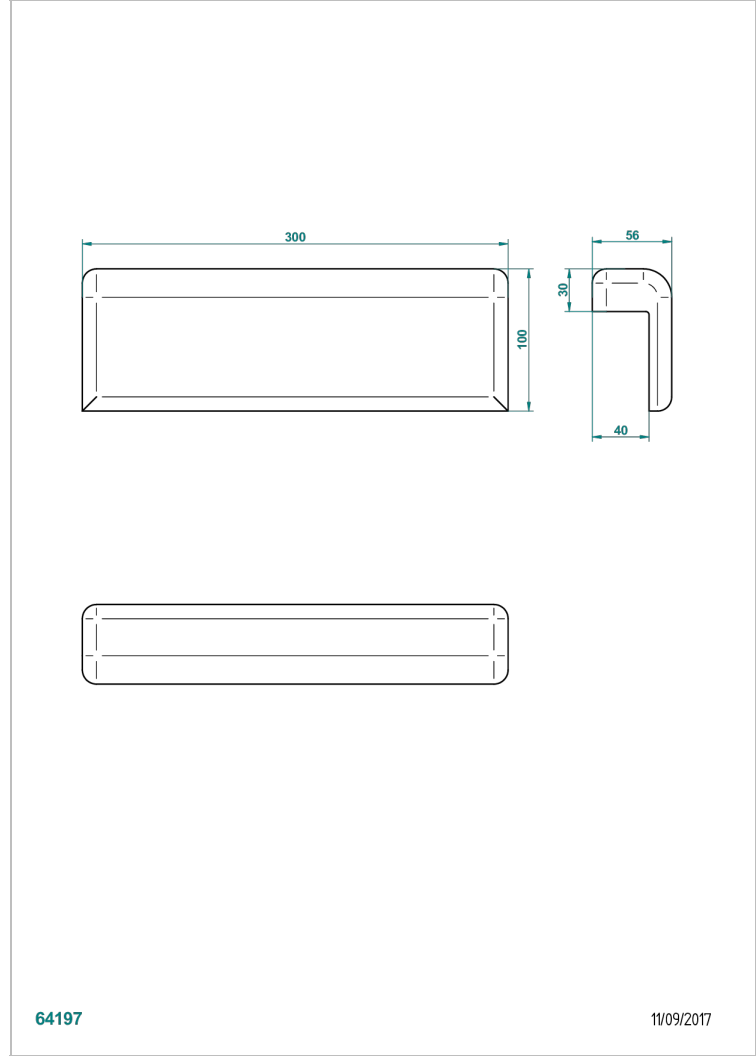


ACCESSOIRES & OPTIONS

B16-P106

Repose-tête en gel de polyuréthane 30 x 7 cm, h. 2 cm, blanc



CARACTÉRISTIQUES

- Accessoires & Options
- Repose-tête en gel de polyuréthane 30 x 7 cm, h. 2 cm, blanc

FINITIONS DISPONIBLES

*** - A00