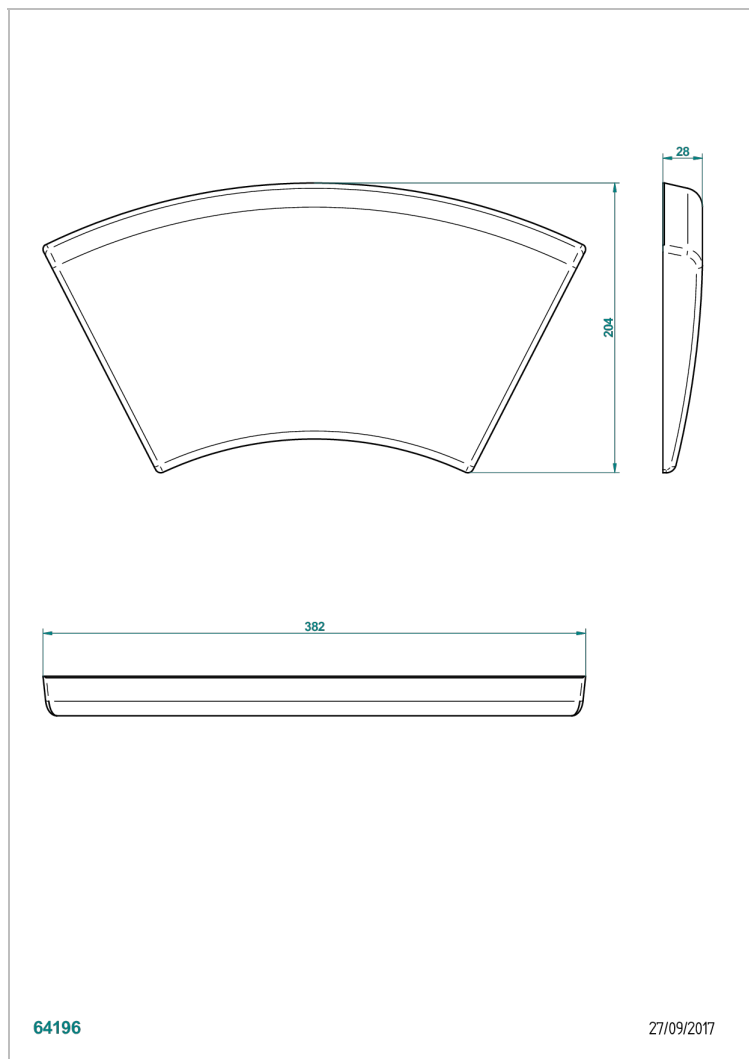


ACCESSOIRES & OPTIONS

B16-P105

Repose-tête en gel de polyuréthane 38.5 x 21 cm, h. 2 cm, blanc

THG[®]
PARIS



CARACTÉRISTIQUES

- Accessoires & Options
- Repose-tête en gel de polyuréthane 38.5 x 21 cm, h. 2 cm, blanc

FINITIONS DISPONIBLES

*** - A00