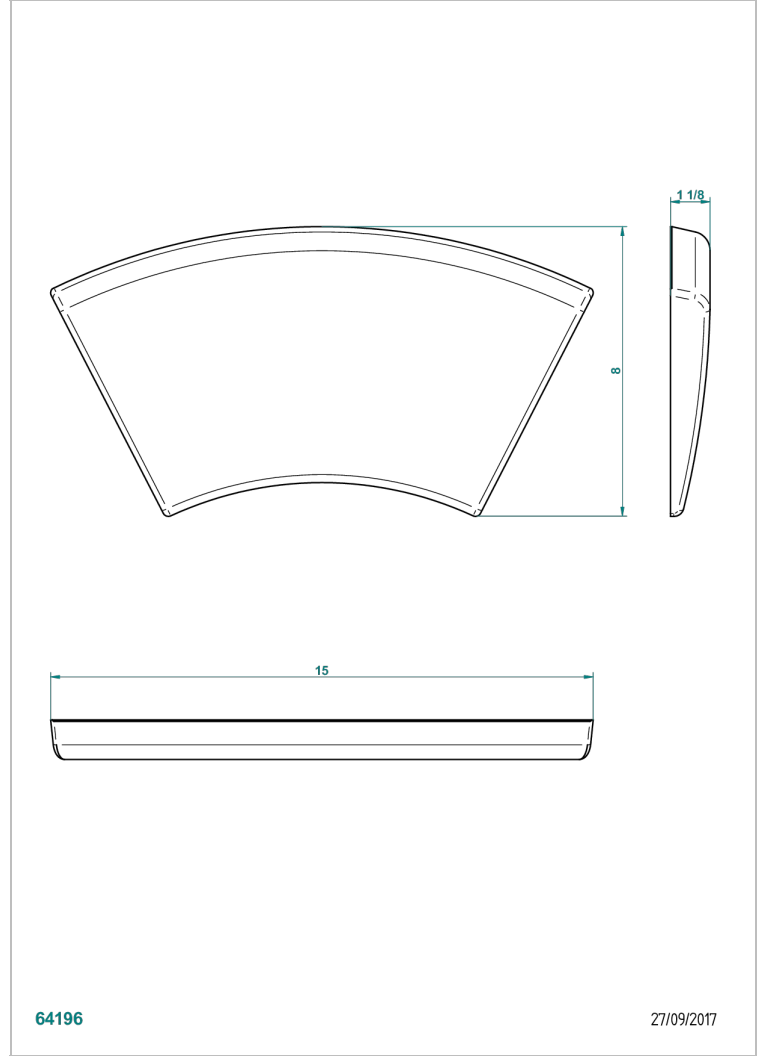


# ACCESSOIRES & OPTIONS

B16-P105

Repose-tête en gel de polyuréthane 38.5 x 21 cm, h. 2 cm, blanc



64196

27/09/2017

## CARACTÉRISTIQUES

- Accessoires & Options
- Repose-tête en gel de polyuréthane 38.5 x 21 cm, h. 2 cm, blanc

## FINITIONS DISPONIBLES

\*\*\* - A00