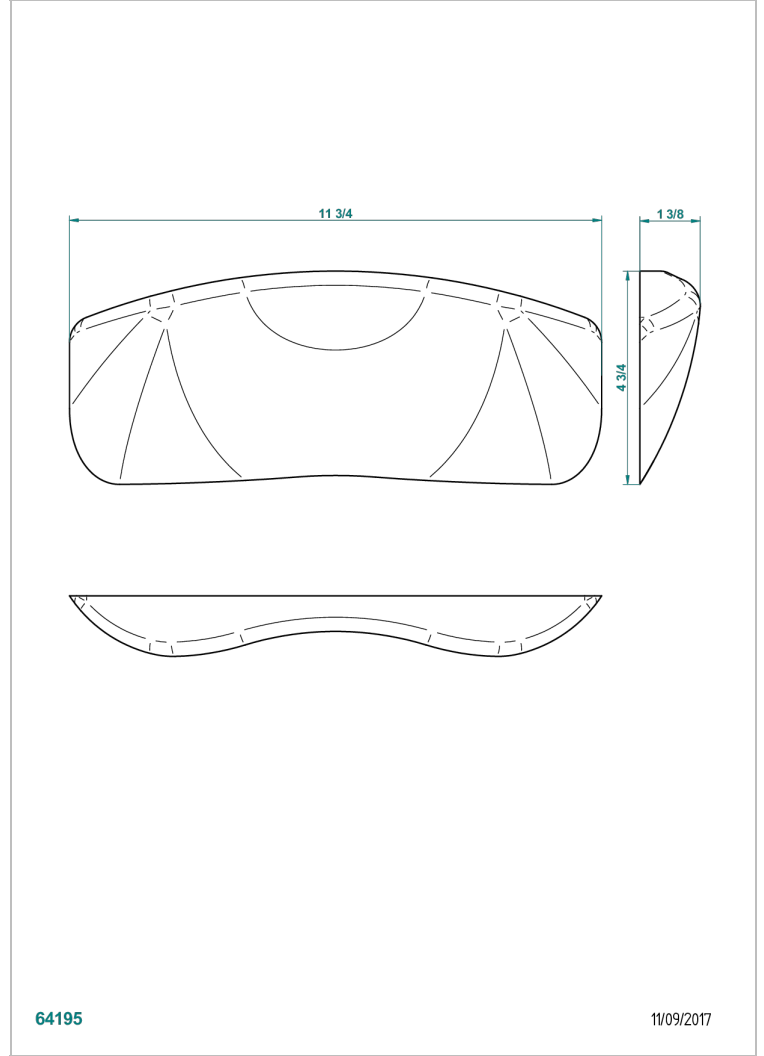


# ACCESSOIRES & OPTIONS

B16-P104

Repose-tête en gel de polyuréthane 30 x 12 cm, h. 4 cm, blanc



64195

11/09/2017

## CARACTÉRISTIQUES

- Accessoires & Options
- Repose-tête en gel de polyuréthane 30 x 12 cm, h. 4 cm, blanc

## FINITIONS DISPONIBLES

\*\*\* - A00