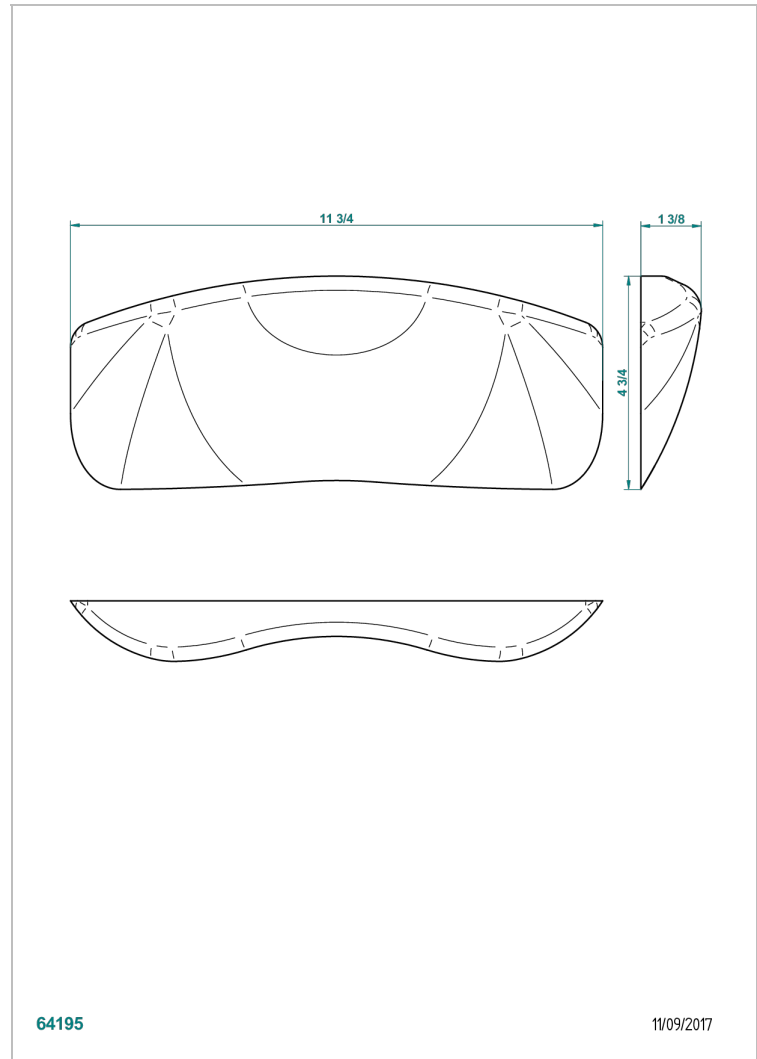


# ACCESSOIRES

B16-P104

Kopfstütze 30 x 12 cm, h. 4 cm, Weiß



## EIGENSCHAFTEN

- Accessoires
- Kopfstütze 30 x 12 cm, h. 4 cm, Weiß

## VERFÜGBARE OBERFLÄCHEN

\*\*\* - A00