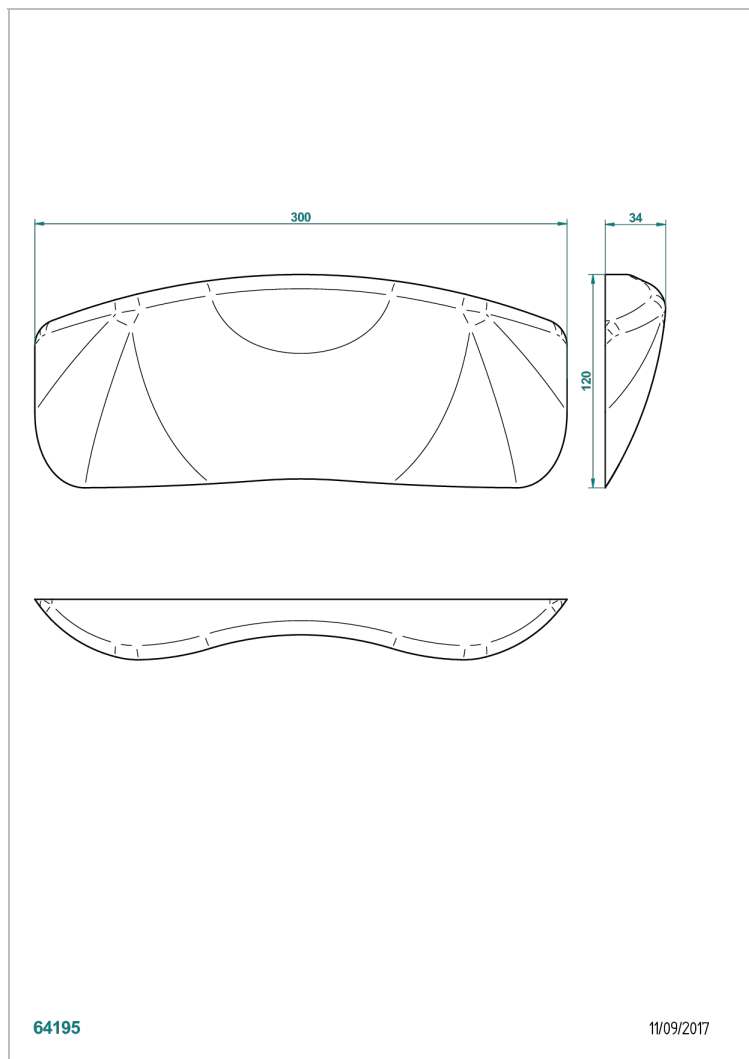
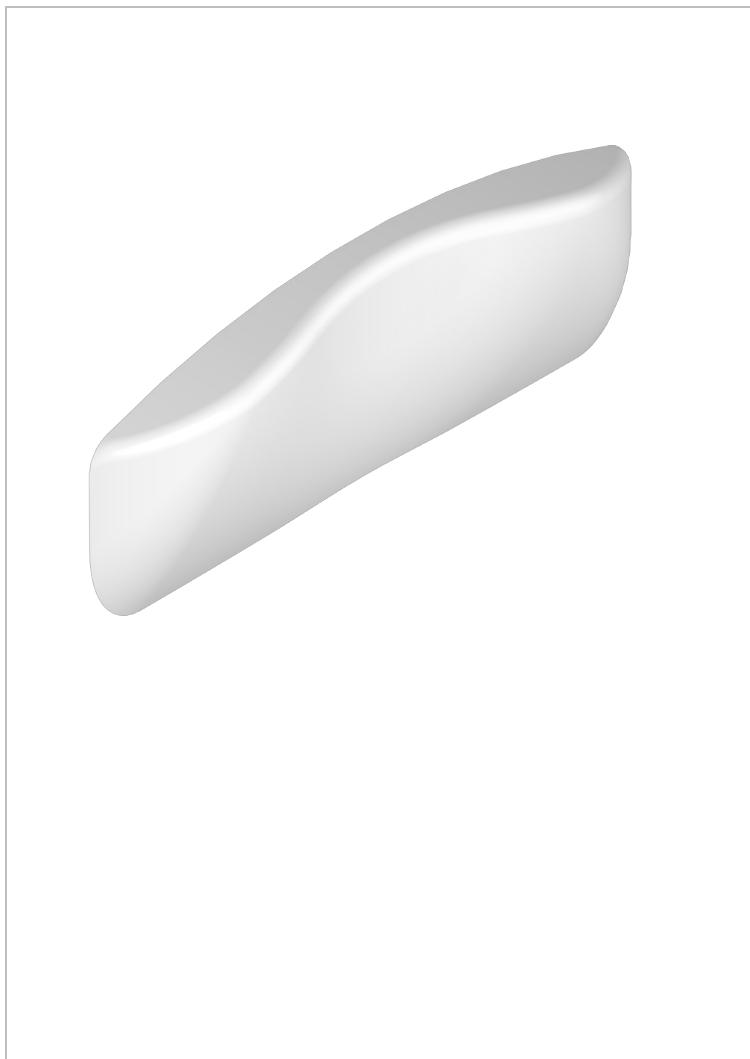


# ACCESSOIRES

B16-P104

Kopfstütze 30 x 12 cm, h. 4 cm, Weiß

THG<sup>®</sup>  
PARIS



64195

11/09/2017

## EIGENSCHAFTEN

- Accessoires
- Kopfstütze 30 x 12 cm, h. 4 cm, Weiß

## VERFÜGBARE OBERFLÄCHEN

\*\*\* - A00