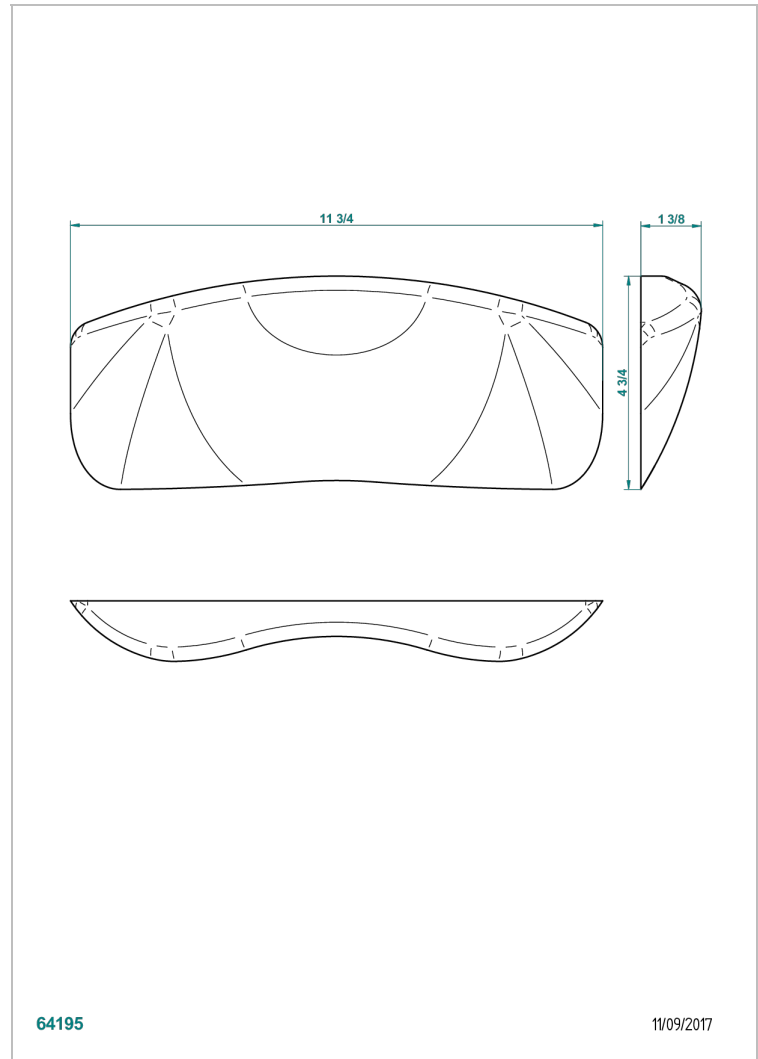


ACCESSOIRES

B16-P104

Kopfstütze 30 x 12 cm, h. 4 cm, Weiß



64195

11/09/2017

EIGENSCHAFTEN

- Accessoires
- Kopfstütze 30 x 12 cm, h. 4 cm, Weiß

VERFÜGBARE OBERFLÄCHEN

*** - A00