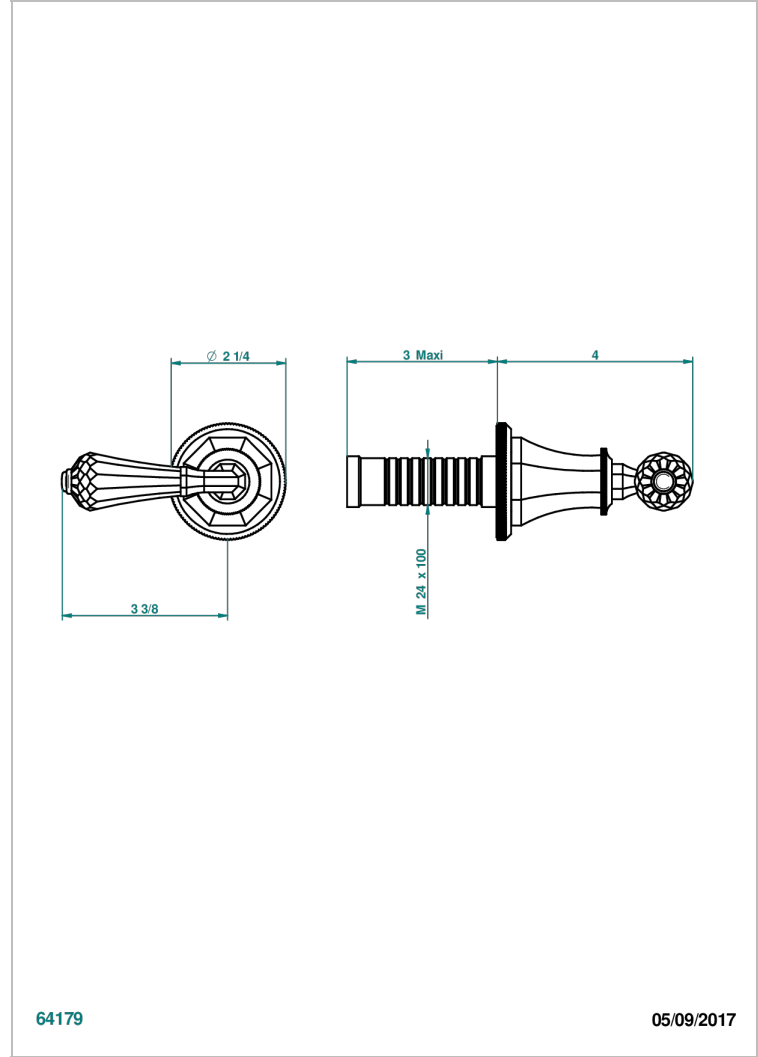


# ART DECO CRISTAL

A56-30B/H

THG<sup>®</sup>  
PARIS

Garniture sans tête - côté chaud - (croisillon, rosace et allonge) pour robinet d'arrêt 1/2" ref.30/HA et 3/4" ref.32/HA ou inverseur ref.50/4VMA



64179

05/09/2017

## CARACTÉRISTIQUES

- Art Déco Cristal
- Garniture sans tête - côté chaud - (croisillon, rosace et allonge) pour robinet d'arrêt 1/2" ref.30/HA et 3/4" ref.32/HA ou inverseur ref.50/4VMA

## PRODUITS ASSOCIÉS

- Ref. G00-32HUSA Robinet d'arrêt à encastrer 3/4" côté chaud tête 1/4 tour fermeture droite - standard américain sans garniture
- Ref. G00-30HUSA Robinet d'arrêt à encastrer 1/2" côté chaud tête 1/4 tour fermeture droite - standard américain sans garniture

## FINITIONS DISPONIBLES

Bronze clair - D01  
Chromé - A02  
Chromé / doré - G02  
Chromé mat - C02  
Doré brillant - F01  
Doré mat - F07

Laiton fumé naturel - A13  
Nickel brillant - B01  
Nickel mat - C01  
Noir mat céramique - D30  
Or pâle - F30  
Or pâle mat - F31

Pvd blush - H62  
Pvd blush mat - H60  
Pvd couleur bronze brown - F33  
Pvd couleur bronze brown - mat - F34  
Pvd couleur doré - H52  
Pvd couleur doré mat - H53

Pvd couleur laiton - H49  
Pvd couleur laiton mat - H50  
Pvd couleur nickel - H55  
Pvd couleur nickel mat - H56  
Pvd graphite - H64  
Pvd graphite mat - H65

Pvd umber - H66  
Pvd umber mat - H67  
Vieux cuivre rouge mat - H07  
Vieux nickel - H28