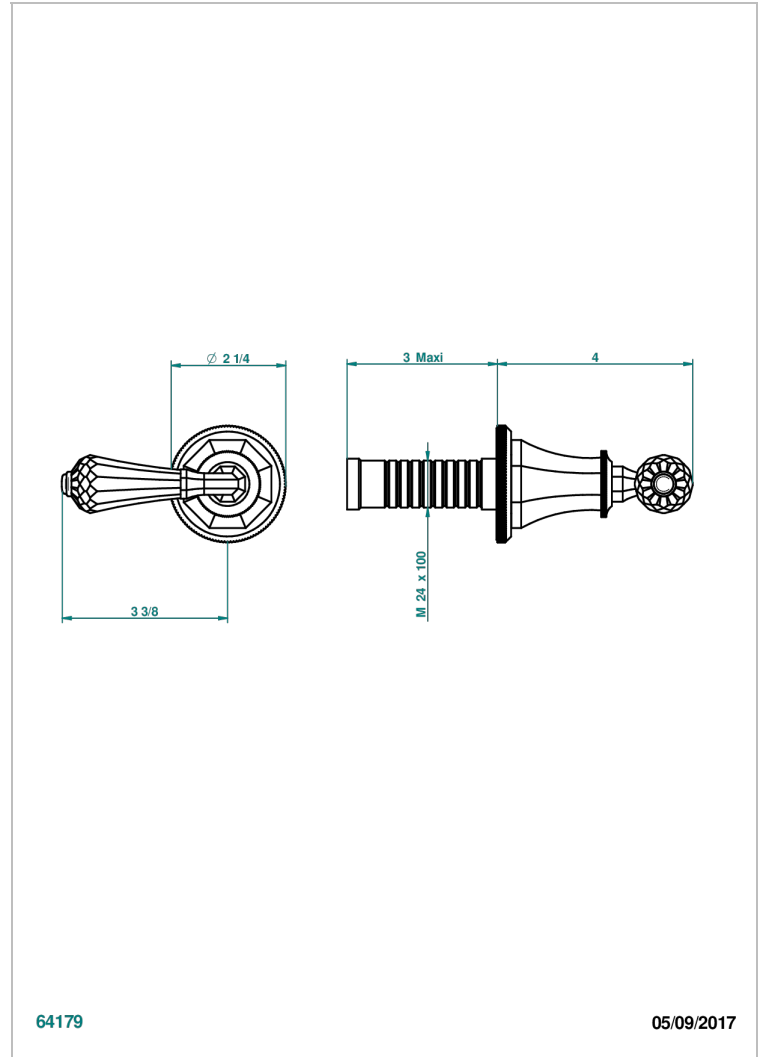
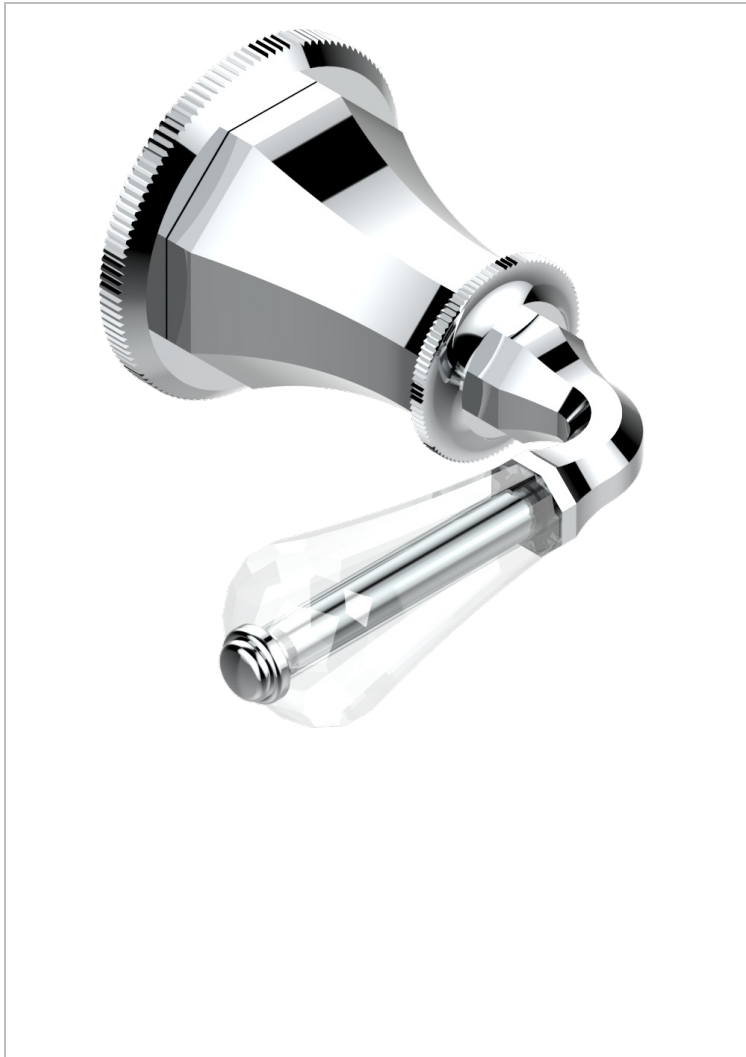


ART DECO CRYSTAL

A56-30B/H

Parte externa para llave de paso mural sin cartucho - caliente

THG[®]
PARIS



64179

05/09/2017

CARACTERÍSTICAS

- Art Déco Crystal
- Parte externa para llave de paso mural sin cartucho - caliente

PRODUCTOS RELACIONADOS

- Ref. G00-30/HA Cuerpo de empotrar con cartucho cerámico 1/2", 1/4 torno derecha
- Ref. G00-32/HA Cuerpo de empotrar con cartucho cerámico 3/4", 1/4 torno derecha (agua caliente)

ACABADOS DISPONIBLES

Bronce claro - D01
Cerámica negra mate - D30
Cobre viejo mate - H07
Cromo - A02
Cromo / dorado - G02
Cromo mate - C02

Dorado - F01
Dorado mate - F07
Dorado pálido - F30
Dorado pálido mate (sin barniz) - F31
Natural smoked Brass - A13
Níquel - B01

Níquel mate - C01
Níquel viejo - H28
Pvd blush - H62
Pvd blush mate - H60
Pvd color latón - H49
Pvd color latón mate - H50

Pvd color níquel - H55
Pvd color níquel mate - H56
Pvd color oro - H52
Pvd color oro mate - H53
Pvd grafito - H64
Pvd grafito mate - H65

Pvd marrón bronce - F33
Pvd marrón bronce mate - F34
Pvd umber - H66
Pvd umber mate - H67