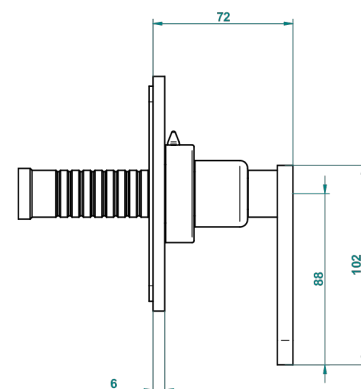
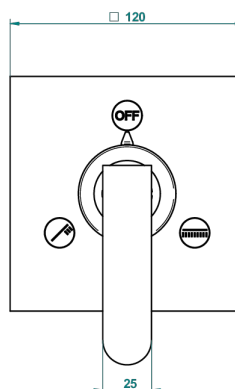
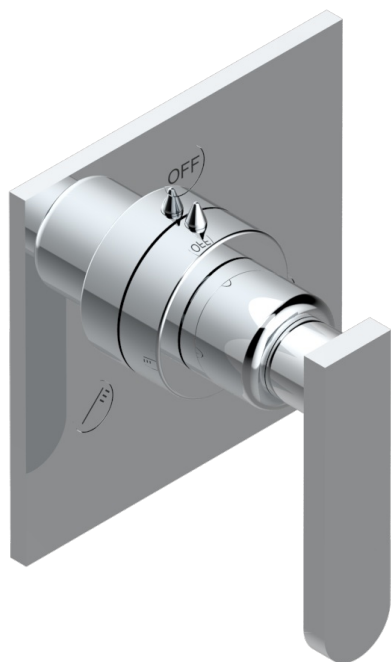


PROFIL METAL A MANETTES

A6B-48M2SB

Garniture pour inverseur mural - 3 voies ref.48M2 - ou - 4 voies ref.49M3



6 pastilles inclus / 6 pads included



Garniture compatible avec les inverseurs ci-dessous

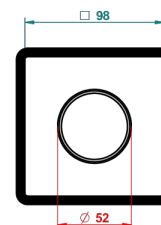
Trim compatible with the diverters below



48M2SPSA
48M2SPUSA
48M2SPSA/W

48M2SOA
48M2SOUSA
48M2SOA/W

49M3SPSA
49M3SPSUSA
49M3SPSA/W



Tube / Pipe Joint Plaque / Seal Plate

05/09/2017

CARACTÉRISTIQUES

- Profil Métal à manettes
- Garniture pour inverseur mural - 3 voies ref.48M2 - ou - 4 voies ref.49M3

PRODUITS ASSOCIÉS

- Ref. G00-48M2SOA Corps d'inverseur 3 voies mural à encastrer (1 arrivée 3/4" - 2 sorties 1/2" - pas de fonction arrêt) avec cartouche céramique, sans garniture, modèle Europe
- Ref. G00-48M2SPSA Corps d'inverseur 3 voies mural à encastrer (1 arrivée 3/4" - 2 sorties 1/2" - avec position Stop) avec cartouche céramique, sans garniture, modèle Europe
- Ref. G00-49M3SPSA Corps d'inverseur 4 voies mural à encastrer (1 arrivée 3/4" - 3 sorties 1/2" avec position Stop) avec cartouche céramique, sans garniture, modèle Europe

FINITIONS DISPONIBLES

Bronze clair - D01
Chromé - A02
Chromé / doré - G02
Chromé mat - C02
Doré brillant - F01
Doré mat - F07

Nickel brillant - B01
Nickel mat - C01
Noir mat céramique - D30
Or pâle - F30
Or pâle mat - F31
Pvd blush - H62

Pvd blush mat - H60
Pvd couleur bronze brown - F33
Pvd couleur bronze brown - mat - F34
Pvd couleur doré - H52
Pvd couleur doré mat - H53
Pvd couleur laiton - H49

Pvd couleur laiton mat - H50
Pvd couleur nickel - H55
Pvd couleur nickel mat - H56
Pvd graphite - H64
Pvd graphite mat - H65
Pvd umber - H66

Pvd umber mat - H67
Vieux cuivre rouge mat - H07
Vieux nickel - H28