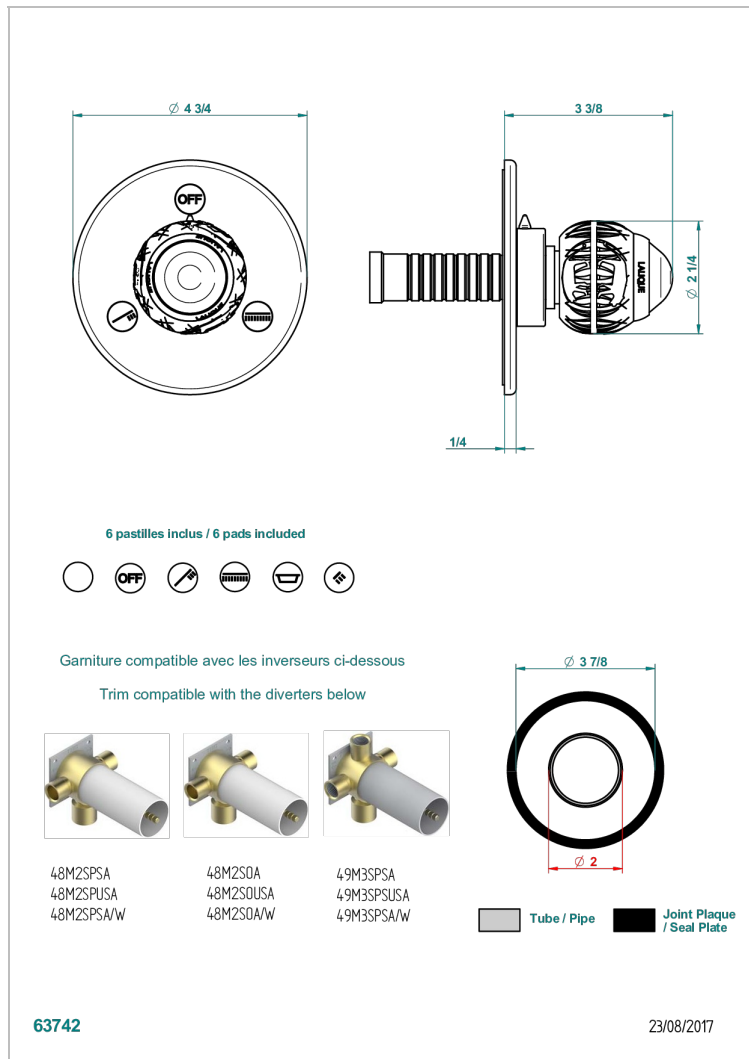


PANTHERE CRISTAL CLAIR

A2H-48M2SB

Garniture pour inverseur mural - 3 voies ref.48M2 - ou - 4 voies ref.49M3

THG[®]
PARIS



CARACTÉRISTIQUES

- Panthère Cristal clair
- Garniture pour inverseur mural - 3 voies ref.48M2 - ou - 4 voies ref.49M3

PRODUITS ASSOCIÉS

- Ref. G00-48M2SOUSA Corps d'inverseur 3 voies mural à encastrer (1 arrivée 3/4" NPT - 2 sorties 1/2" NPT- pas de fonction arrêt) avec cartouche céramique - sans garniture - Standard US
- Ref. G00-48M2SPSUSA Corps d'inverseur 3 voies mural à encastrer (1 arrivée 3/4"NPT - 2 sorties 1/2"NPT- avec position Stop) avec cartouche céramique - sans garniture - Standard US
- Ref. G00-49M3SPSUSA Coprs d' inverseur 4 voies mural à encastrer (1 arrivée 3/4" - 3 sorties 1/2"avec position Stop) avec cartouche céramique - sans garniture - standard US

FINITIONS DISPONIBLES

Bronze clair - D01
Chromé - A02
Chromé / doré - G02
Chromé mat - C02
Doré brillant - F01
Doré mat - F07

Nickel brillant - B01
Nickel mat - C01
Noir mat céramique - D30
Or pâle - F30
Or pâle mat - F31
Pvd blush - H62

Pvd blush mat - H60
Pvd couleur bronze brown - F33
Pvd couleur bronze brown - mat - F34
Pvd couleur doré - H52
Pvd couleur doré mat - H53
Pvd couleur laiton - H49

Pvd couleur laiton mat - H50
Pvd couleur nickel - H55
Pvd couleur nickel mat - H56
Pvd graphite - H64
Pvd graphite mat - H65
Pvd umber - H66

Pvd umber mat - H67
Vieux cuivre rouge mat - H07
Vieux nickel - H28