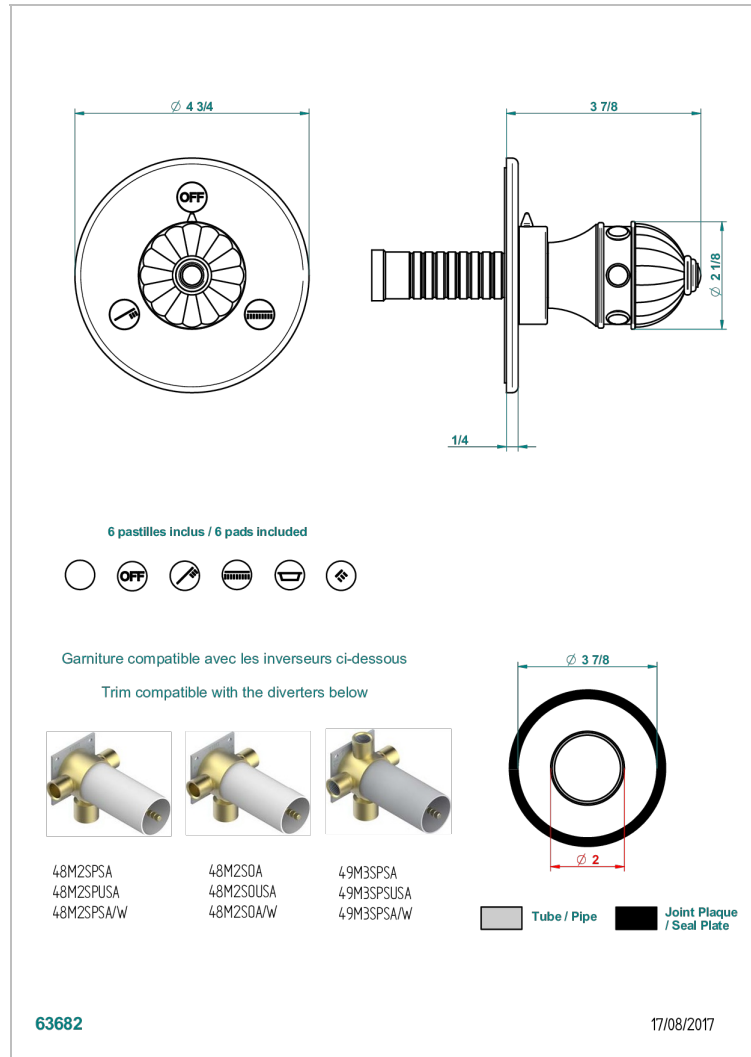


AMBOISE ONYX NOIR

A1M-48M2SB

Garniture pour inverseur mural - 3 voies ref.48M2 - ou - 4 voies ref.49M3

THG[®]
PARIS



CARACTÉRISTIQUES

- Amboise Onyx noir
- Garniture pour inverseur mural - 3 voies ref.48M2 - ou - 4 voies ref.49M3

PRODUITS ASSOCIÉS

- Ref. G00-48M2SOA Corps d'inverseur 3 voies mural à encastrer (1 arrivée 3/4" - 2 sorties 1/2" - pas de fonction arrêt) avec cartouche céramique, sans garniture, modèle Europe
- Ref. G00-48M2SPSA Corps d'inverseur 3 voies mural à encastrer (1 arrivée 3/4" - 2 sorties 1/2" - avec position Stop) avec cartouche céramique, sans garniture, modèle Europe
- Ref. G00-49M3SPSA Corps d'inverseur 4 voies mural à encastrer (1 arrivée 3/4" - 3 sorties 1/2" avec position Stop) avec cartouche céramique, sans garniture, modèle Europe

FINITIONS DISPONIBLES

Chromé - A02
Chromé / doré - G02
Chromé mat - C02
Doré brillant - F01
Doré mat - F07
Nickel brillant - B01

Nickel mat - C01
Noir mat céramique - D30
Or pâle - F30
Or pâle mat - F31
Pvd blush - H62
Pvd blush mat - H60

Pvd couleur bronze brown - F33
Pvd couleur bronze brown - mat - F34
Pvd couleur doré - H52
Pvd couleur doré mat - H53
Pvd couleur laiton - H49
Pvd couleur laiton mat - H50

Pvd couleur nickel - H55
Pvd couleur nickel mat - H56
Pvd graphite - H64
Pvd graphite mat - H65
Pvd umber - H66
Pvd umber mat - H67

Vieux nickel - H28