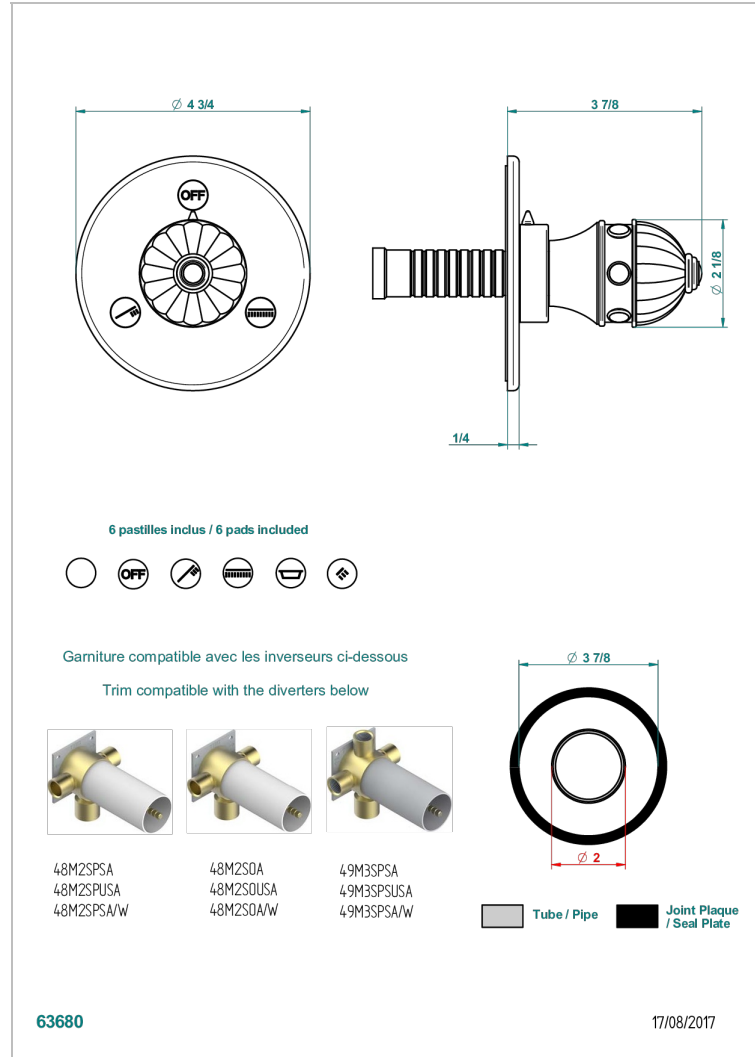


AMBOISE, LAPIS LAZULI

A1K-48M2SB

Garnitur für Unterputz-3-Wege ref.48M2- oder -4-Wege ref.49M3

THG[®]
PARIS



EIGENSCHAFTEN

- Amboise, Lapis Lazuli
- Garnitur für Unterputz-3-Wege ref.48M2- oder -4-Wege ref.49M3

ÄHNLICHE PRODUKTE

- Ref. G00-48M2SOA Wandmontierter 3-Wege-Umlenker mit Keramikkartusche für verdeckten Einbau- 1 Eingang 3/4" und 2 Ausgänge 1/2" ohne Anschlag, ohne Verkleidung
- Ref. G00-48M2SPSA Wandmontierter 3-Wege-Umlenker mit Keramikkartusche für verdeckten Einbau, 1 Eingang 3/4" und 2 Ausgänge 1/2" mit Anschlagposition, ohne Verkleidung
- Ref. G00-49M3SPSA Wandmontierter 4-Wege-Umlenker mit Keramikkartusche für verdeckten Einbau- 1 Eingang 3/4" und 3 Ausgänge 1/2" mit Anschlagposition, ohne Verkleidung

VERFÜGBARE OBERFLÄCHEN

Altnickel - H28
Blassgold - F30
Blassgold matt unlackiert - F31
Chrom - A02
Chrom / gold - G02
Chrom matt - C02

Gold - F01
Gold matt - F07
Mattschwarz keramik - D30
Nickel matt - C01
Pvd blush - H62
Pvd blush matt - H60

Pvd bronze braun - F33
Pvd bronze braun matt - F34
Pvd gold - H52
Pvd gold matt - H53
Pvd graphite - H64
Pvd graphite matt - H65

Pvd messing - H49
Pvd messing matt - H50
Pvd nickel - H55
Pvd nickel matt - H56
Pvd umber - H66
Pvd umber matt - H67

Silbernickel - B01