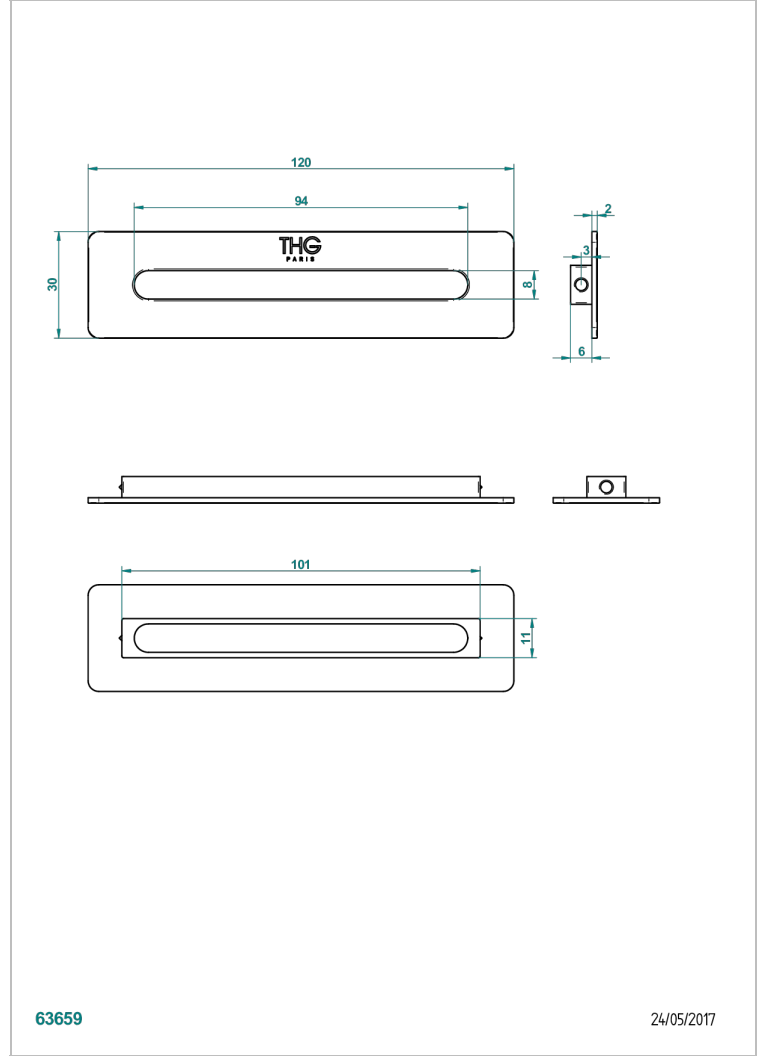


B16-K104

Habillage de trop-plein pour baignoire



63659

24/05/2017

CARACTÉRISTIQUES

- Accessoires & Options
- Habillage de trop-plein pour baignoire

FINITIONS DISPONIBLES

- Chromé - A02
- Pvd blush - H62
- Pvd blush mat - H60
- Pvd couleur bronze brown - F33
- Pvd couleur bronze brown - mat - F34
- Pvd couleur doré - H52

- Pvd couleur laiton - H49
- Pvd couleur laiton mat - H50
- Pvd couleur nickel - H55
- Pvd couleur nickel mat - H56
- Pvd graphite - H64
- Pvd graphite mat - H65

- Pvd umber - H66
- Pvd umber mat - H67