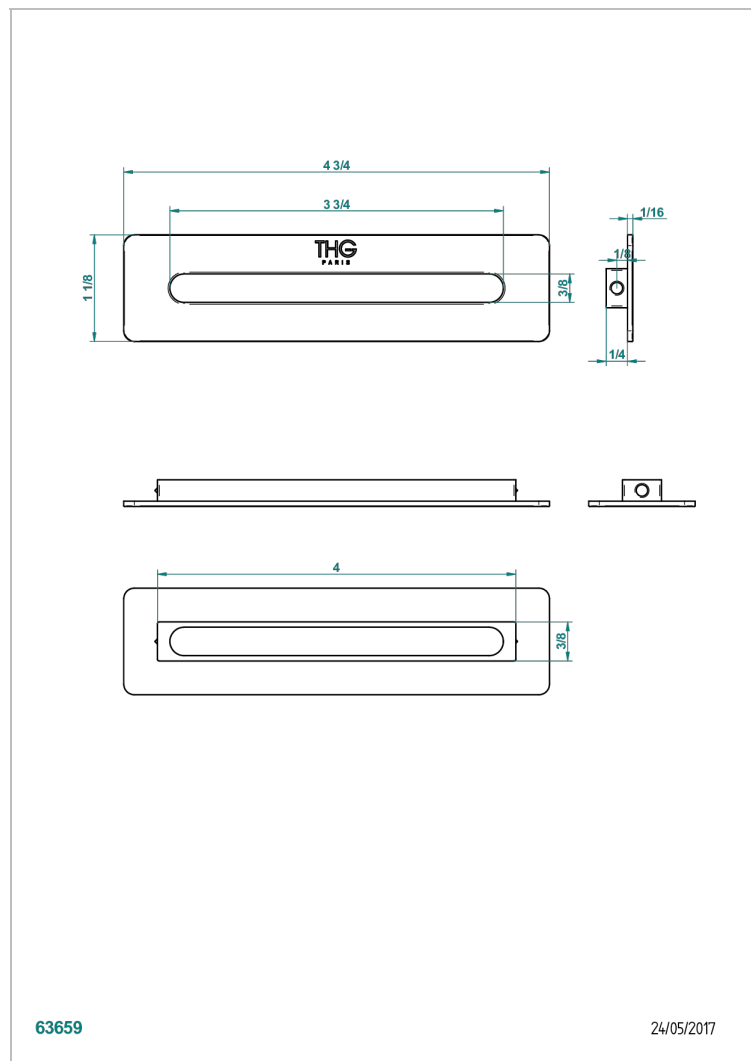


B16-K104

Habillage de trop-plein pour baignoire



## CARACTÉRISTIQUES

- Accessoires & Options
- Habillage de trop-plein pour baignoire

## FINITIONS DISPONIBLES

Chromé - A02  
 Pvd blush - H62  
 Pvd blush mat - H60  
 Pvd couleur bronze brown - F33  
 Pvd couleur bronze brown - mat - F34  
 Pvd couleur doré - H52

Pvd couleur laiton - H49  
 Pvd couleur laiton mat - H50  
 Pvd couleur nickel - H55  
 Pvd couleur nickel mat - H56  
 Pvd graphite - H64  
 Pvd graphite mat - H65

Pvd umber - H66  
 Pvd umber mat - H67