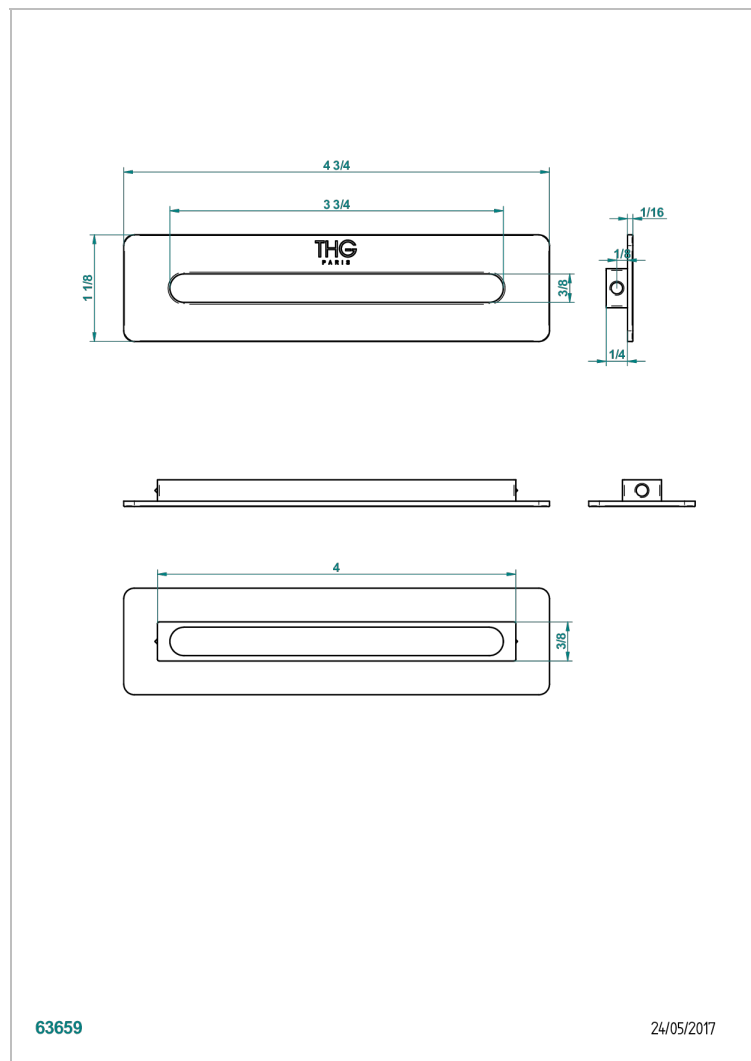


B16-K104

Habillage de trop-plein pour baignoire



CARACTÉRISTIQUES

- Accessoires & Options
- Habillage de trop-plein pour baignoire

FINITIONS DISPONIBLES

Chromé - A02
 Pvd blush - H62
 Pvd blush mat - H60
 Pvd couleur bronze brown - F33
 Pvd couleur bronze brown - mat - F34
 Pvd couleur doré - H52

Pvd couleur laiton - H49
 Pvd couleur laiton mat - H50
 Pvd couleur nickel - H55
 Pvd couleur nickel mat - H56
 Pvd graphite - H64
 Pvd graphite mat - H65

Pvd umber - H66
 Pvd umber mat - H67