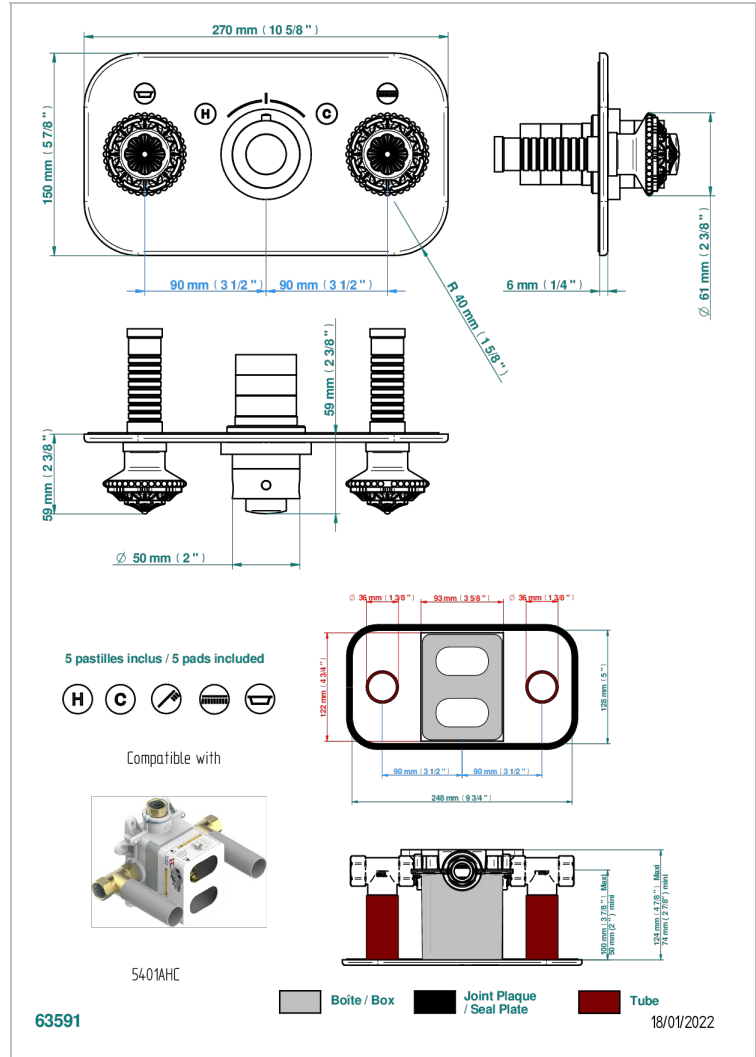


Garnitur fuer unterputz-thermostat thg mit 2 absperrenten ref. 5401ahc & 5401ahm mit einbaukasten- für horizontale montage



EIGENSCHAFTEN

- Versailles
- Garnitur fuer unterputz-thermostat thg mit 2 absperrenten ref. 5401ahc & 5401ahm mit einbaukasten- für horizontale montage

ÄHNLICHE PRODUKTE

- Ref. G00-5401AHC Thg verdecktes thermostatisches mischventilgehäuse mit wachselementkartusche, 3/4" 60 l/min mit zwei absperrenten im lieferumfang der unterputzdose - für waagerechten einbau - griffe modell
- Ref. G00-5401AHM Thg verdecktes thermostatisches mischventilgehäuse mit wachselementkartusche, 3/4" 60 l/min mit zwei absperrenten im lieferumfang der unterputzdose - für waagerechten einbau - hebel modell

VERFÜGBARE OBERFLÄCHEN

Altnickel - H28	Chrom matt - C02	Pvd blush - H62	Pvd graphite - H64	Pvd umber - H66
Blassgold - F30	Gold - F01	Pvd blush matt - H60	Pvd graphite matt - H65	Pvd umber matt - H67
Blassgold matt unlackiert - F31	Gold matt - F07	Pvd bronze braun - F33	Pvd messing - H49	Silbernickel - B01
Bronze hell - D01	Kupfer altrot matt lackiert - H07	Pvd bronze braun matt - F34	Pvd messing matt - H50	
Chrom - A02	Mattschwarz keramik - D30	Pvd gold - H52	Pvd nickel - H55	
Chrom / gold - G02	Nickel matt - C01	Pvd gold matt - H53	Pvd nickel matt - H56	