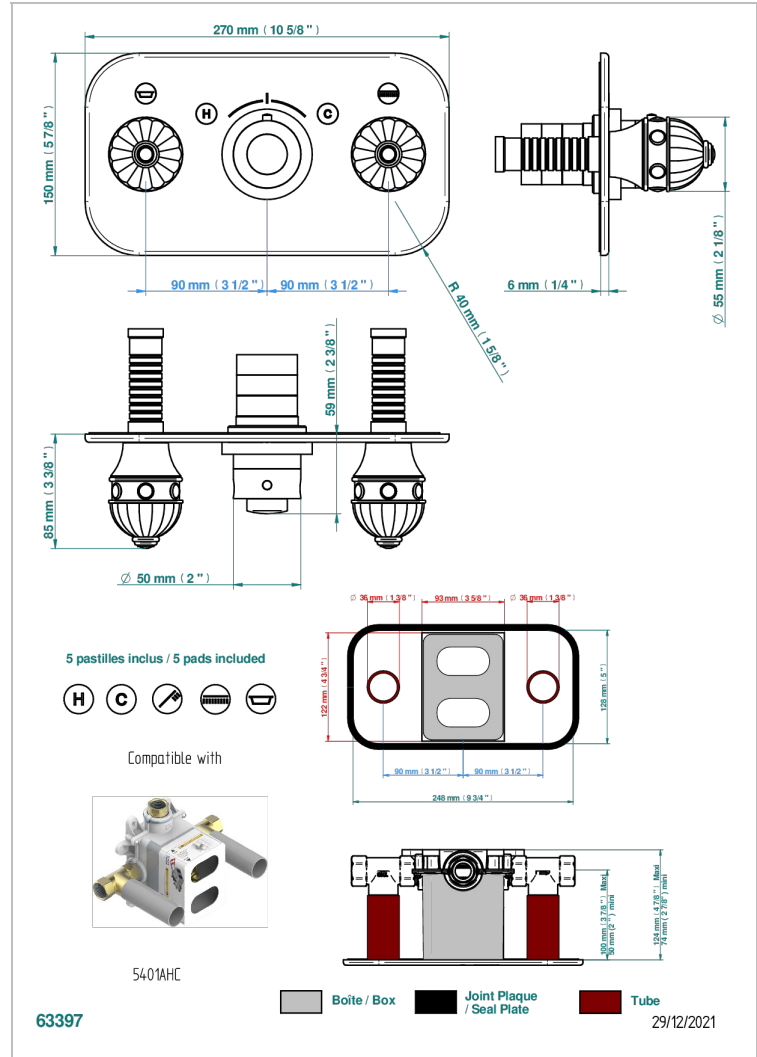


# AMBOISE MALACHITE

A1J-5401BEH

THG  
PARIS

Garniture pour mitigeur thermostatique THG avec deux robinets d'arrêt ref.5 401AHC & 5 401AHM avec boîtier d'encastrement - pour installation à l'horizontale



## CARACTÉRISTIQUES

- Amboise Malachite
- Garniture pour mitigeur thermostatique THG avec deux robinets d'arrêt ref.5 401AHC & 5 401AHM avec boîtier d'encastrement - pour installation à l'horizontale

## PRODUITS ASSOCIÉS

- Ref. G00-5401AHC Corps de mitigeur thermostatique THG à encastrer avec cartouche à élément de cire, 3/4" 60 l/min avec deux robinets d'arrêt livré avec boîte d'encastrement - pour installation à l'horizontale - version croisillons
- Ref. G00-5401AHM Corps de mitigeur thermostatique THG à encastrer avec cartouche à élément de cire, 3/4" 60 l/min avec deux robinets d'arrêt livré avec boîte d'encastrement - pour installation à l'horizontale - version manettes

## FINITIONS DISPONIBLES

Chromé - A02  
Chromé / doré - G02  
Chromé mat - C02  
Doré brillant - F01  
Doré mat - F07  
Nickel brillant - B01

Nickel mat - C01  
Noir mat céramique - D30  
Or pâle - F30  
Or pâle mat - F31  
Pvd blush - H62  
Pvd blush mat - H60

Pvd couleur bronze brown - F33  
Pvd couleur bronze brown - mat - F34  
Pvd couleur doré - H52  
Pvd couleur doré mat - H53  
Pvd couleur laiton - H49  
Pvd couleur laiton mat - H50

Pvd couleur nickel - H55  
Pvd couleur nickel mat - H56  
Pvd graphite - H64  
Pvd graphite mat - H65  
Pvd umber - H66  
Pvd umber mat - H67

Vieux nickel - H28