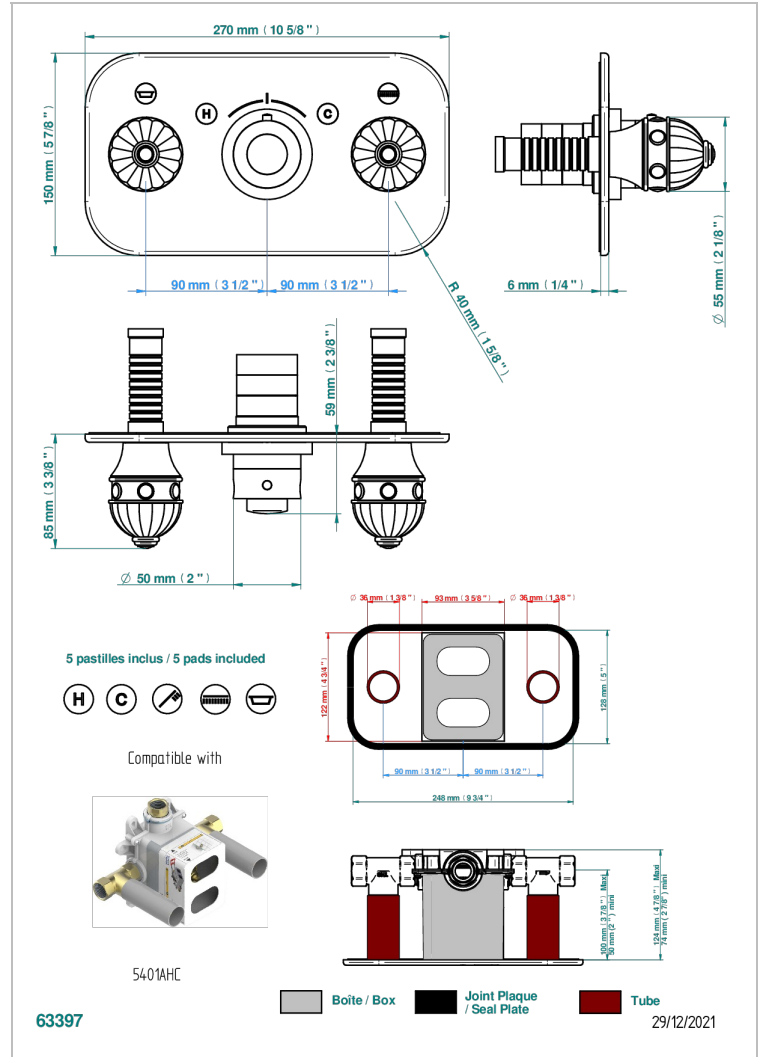


AMBOISE MALACHITE

A1J-5401BEH

THG
PARIS

Garniture pour mitigeur thermostatique THG avec deux robinets d'arrêt ref.5 401AHC & 5 401AHM avec boîtier d'encastrement - pour installation à l'horizontale



CARACTÉRISTIQUES

- Amboise Malachite
- Garniture pour mitigeur thermostatique THG avec deux robinets d'arrêt ref.5 401AHC & 5 401AHM avec boîtier d'encastrement - pour installation à l'horizontale

PRODUITS ASSOCIÉS

- Ref. G00-5401AHC Corps de mitigeur thermostatique THG à encastrer avec cartouche à élément de cire, 3/4" 60 l/min avec deux robinets d'arrêt livré avec boîte d'encastrement - pour installation à l'horizontale - version croisillons
- Ref. G00-5401AHM Corps de mitigeur thermostatique THG à encastrer avec cartouche à élément de cire, 3/4" 60 l/min avec deux robinets d'arrêt livré avec boîte d'encastrement - pour installation à l'horizontale - version manettes

FINITIONS DISPONIBLES

Chromé - A02
Chromé / doré - G02
Chromé mat - C02
Doré brillant - F01
Doré mat - F07
Nickel brillant - B01

Nickel mat - C01
Noir mat céramique - D30
Or pâle - F30
Or pâle mat - F31
Pvd blush - H62
Pvd blush mat - H60

Pvd couleur bronze brown - F33
Pvd couleur bronze brown - mat - F34
Pvd couleur doré - H52
Pvd couleur doré mat - H53
Pvd couleur laiton - H49
Pvd couleur laiton mat - H50

Pvd couleur nickel - H55
Pvd couleur nickel mat - H56
Pvd graphite - H64
Pvd graphite mat - H65
Pvd umber - H66
Pvd umber mat - H67

Vieux nickel - H28