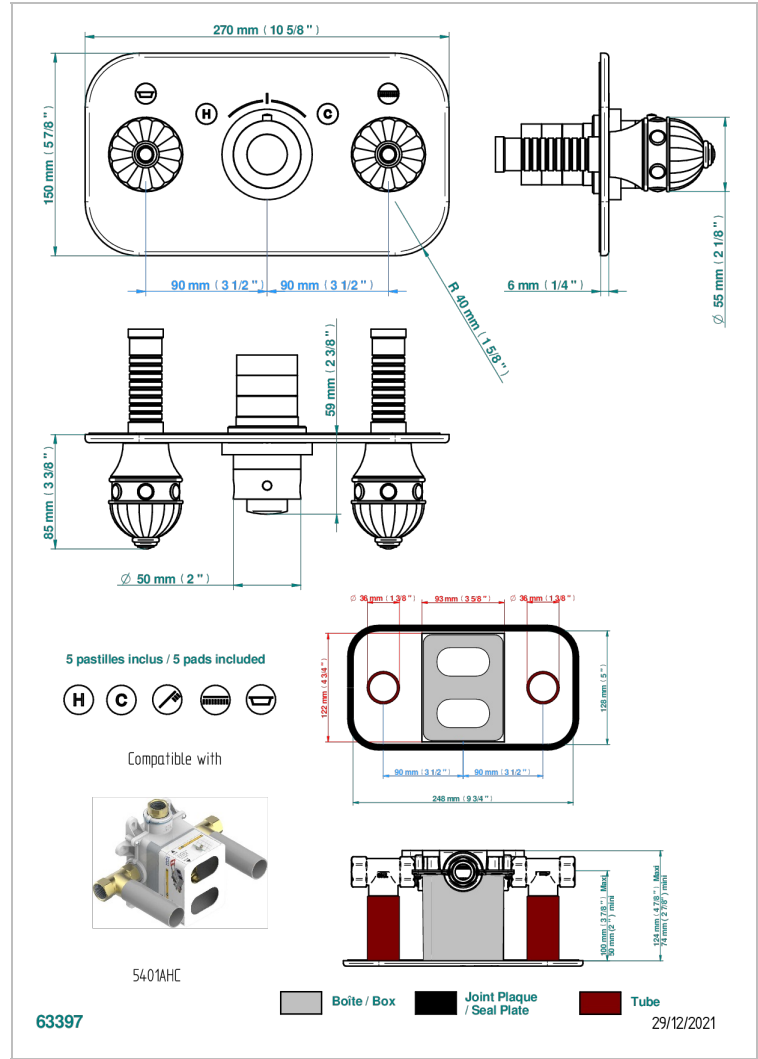


AMBOISE MALACHITE

A1J-5401BEH

THG温控龙头配件，带两个关闭阀，型号5401AHC和5401AHM，含安装盒 - 用于水平安装



特色

- Amboise Malachite
- THG温控龙头配件，带两个关闭阀，型号5401AHC和5401AHM，含安装盒 - 用于水平安装

相关的SKU

- Ref. G00-5401AHC THG嵌入式温控龙头主体，含蜡元件阀芯，3/4" 60 l/mn，带两个关闭阀，含安装盒 - 用于水平安装 - 四通手柄版
- Ref. G00-5401AHM THG嵌入式温控龙头主体，含蜡元件阀芯，3/4" 60 l/mn，带两个关闭阀，含安装盒 - 用于水平安装 - 单把手柄版

可选饰面

Black ceram - D30
Blush PVD - H62
Graphite PVD - H64
Matt Umber PVD - H67
Matt blush PVD - H60
Matt graphite PVD - H65

PVD哑光棕铜 - F34
PVD哑光金 - H53
PVD哑光铜 - H50
PVD哑光镍 - H56
PVD抛光铜 - H49
PVD棕铜 - F33

PVD金色 - H52
PVD镍 - H55
Umber PVD - H66
哑光浅金 - F31
哑光金 - F07
哑光铬 - C02

哑光镍 - C01
复古镍 - H28
抛光金 (24K金) - F01
抛光铬 - A02
抛光铬/抛光金 - G02
抛光镍 - B01

浅金 - F30