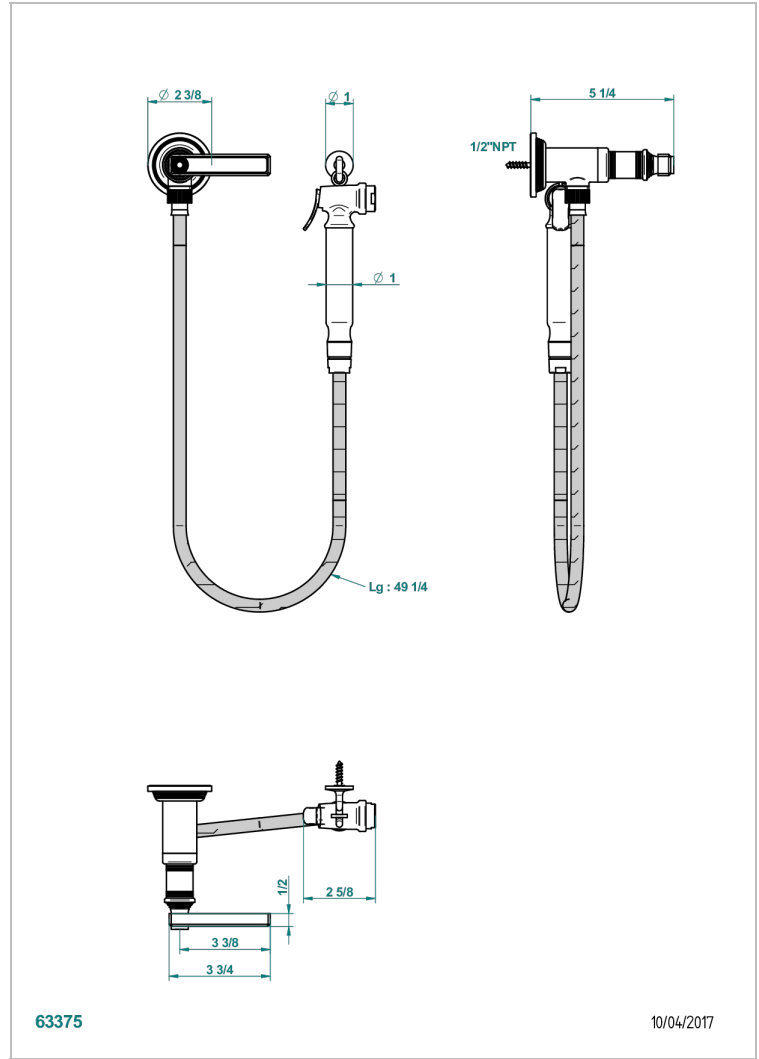


WEST COAST BLACK ONYX WITH LEVER

U9F-5840/8US

THG
PARIS

Conjunto higiénico con llave de paso, flexo reforzado 1m25, tele-ducha con gatillo y gancho.



CARACTERÍSTICAS

- West Coast Black Onyx with lever
- Conjunto higiénico con llave de paso, flexo reforzado 1m25, tele-ducha con gatillo y gancho.

ACABADOS DISPONIBLES

Cromo - A02
Dorado - F01
Níquel - B01