

FR Garniture pour mitigeur thermostatique THG avec deux robinets d'arrêt

EN Trim for THG thermostat with 2 valves

CN THG恒温混合阀带有两个截止阀

DE Garnitur für Unterputz-Thermostat THG

ES Parte exterior del termostático con dos llaves de paso integradas

IT Guarnizione per valvola miscelatrice termostatica THG con due rubinetti di arresto

NL Pakking voor thermostatische mengkraan THG met twee afsluitkranen

RU Гарнитура для термостатического смесителя THG с двумя запорными кранами

AR تجهيزات إضافية للخلاط المنظم للحرارة THG مع صنبورين للغلق

Outillage (Non-fourni)

Tools (Not provided)

工具 (自备)

Werkzeuge (Nicht mitgeliefert)

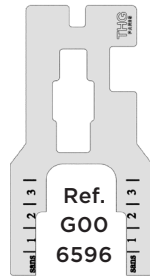
Herramientas (no suministradas)

Utensili (non forniti)

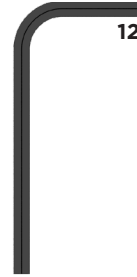
Gereedschap (Niet meegeleverd)

инструменты (Не обеспечен)

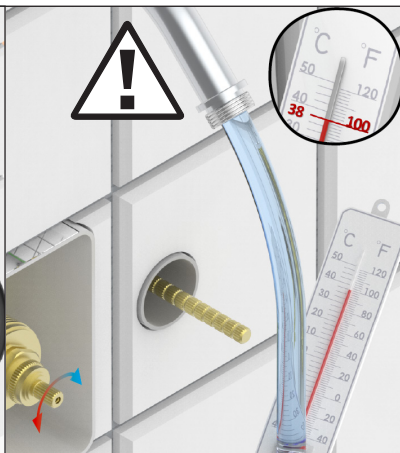
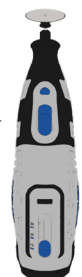
(الأدوات غير مرفقة)



ou
or
oder
o
o
of
или
أو



ou
or
oder
o
o
of
или
أو



Assurez vous d'avoir purgé les canalisations et vérifié l'étalonnage de la cartouche

Make sure you have purged the water pipes, and checked the calibration of the cartridge

确保已清空管道并检查滤芯的校准

Stellen Sie sicher, dass Sie die Kanäle gespült und die Kalibrierung der Kartusche überprüft haben

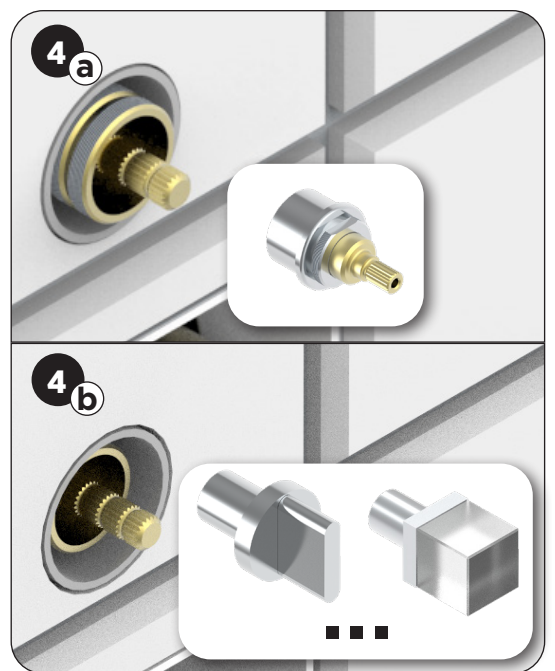
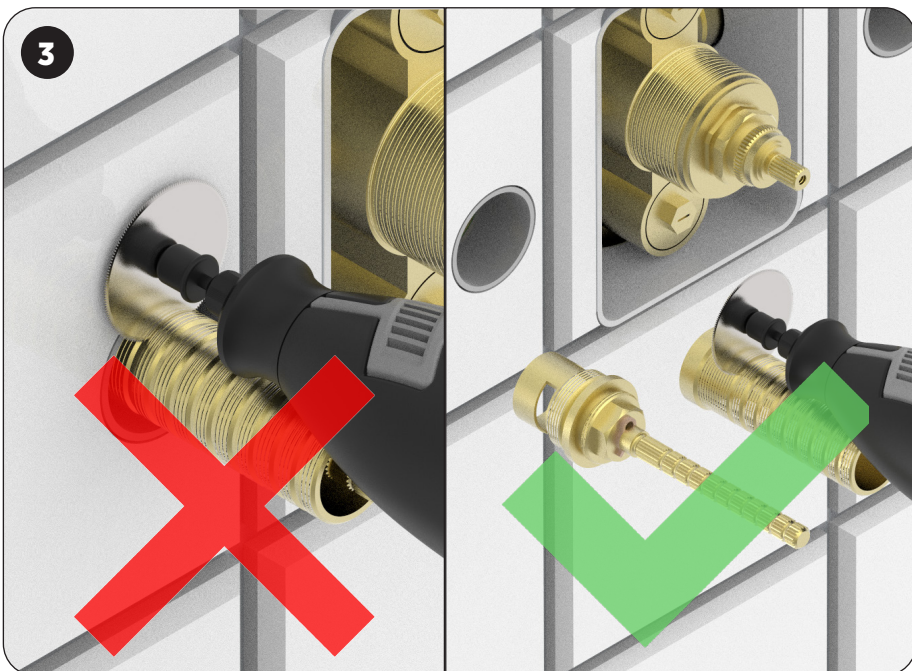
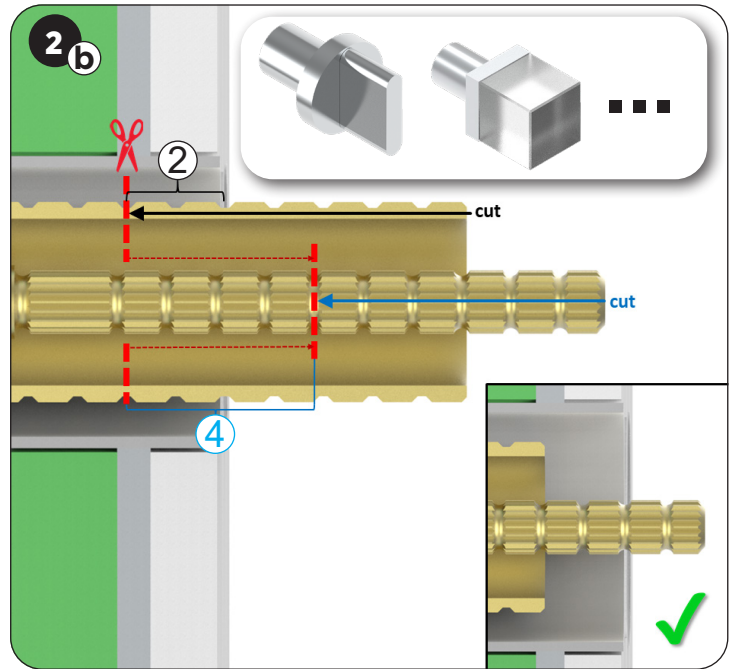
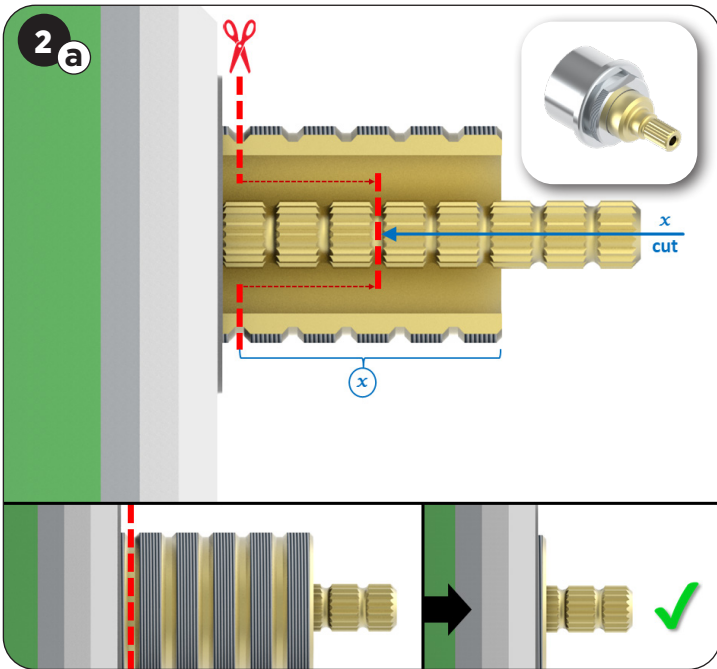
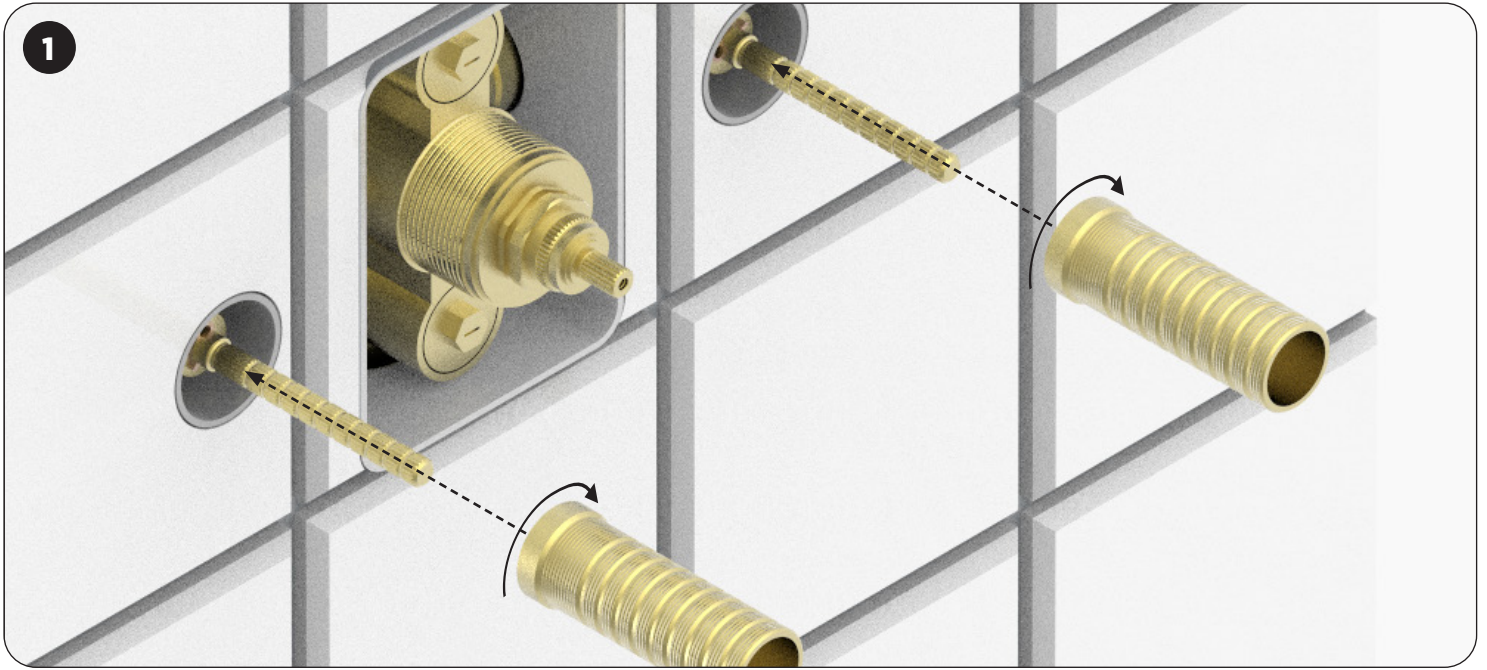
Asegúrese de que ha limpiado los conductos y verificado la calibración del cartucho

Assicurarsi di aver spurgato le condutture e controllato la calibrazione della cartuccia

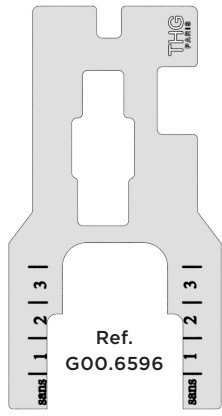
Zorg ervoor dat u de leidingen hebt ontluicht en de kalibratie van de cartouche hebt gecontroleerd

Убедитесь, что вы прочистили трубопроводную сеть и проверили калибровку картриджа

ةش وطرخ للا ةرياعمر نمر ققحتو تاونقلا ري هطت نمر دكأت

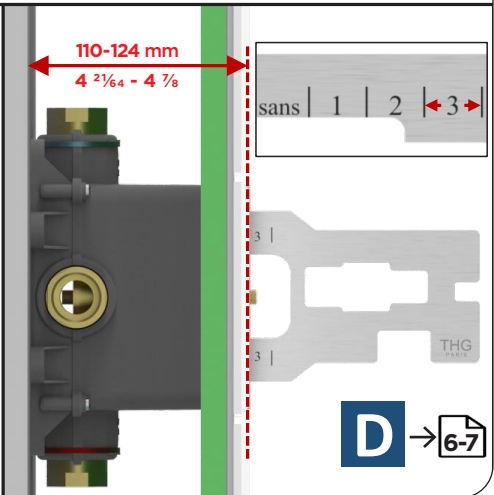
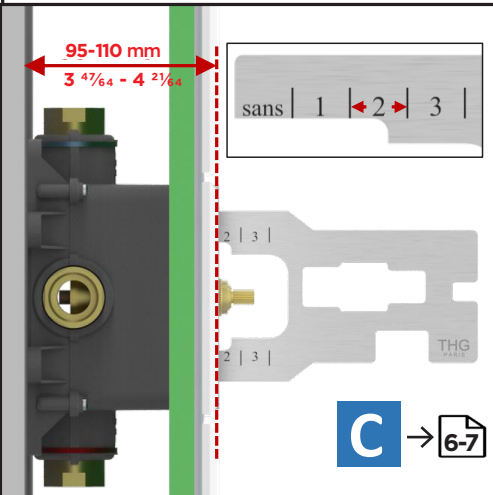
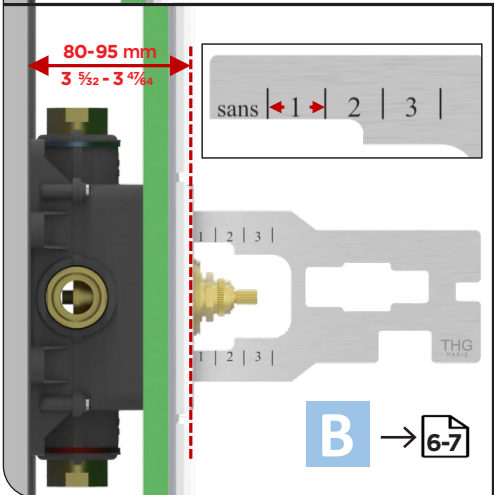
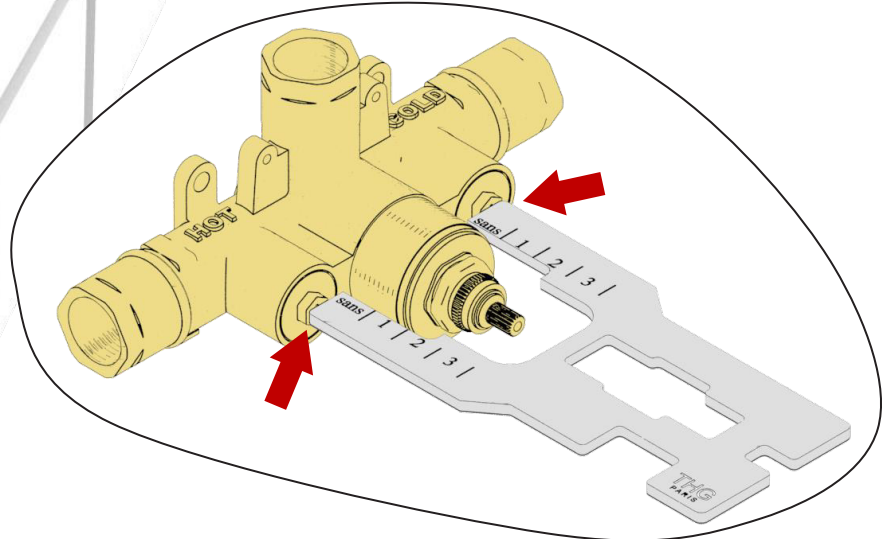
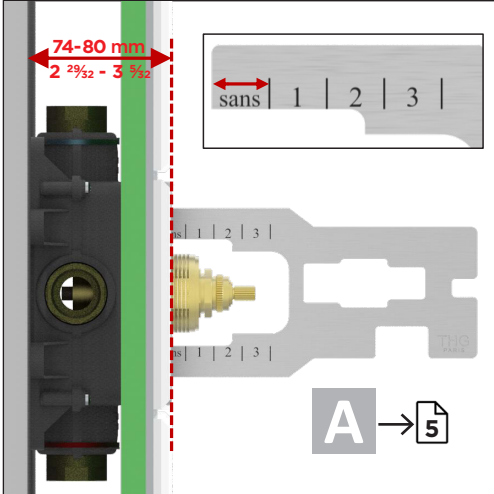
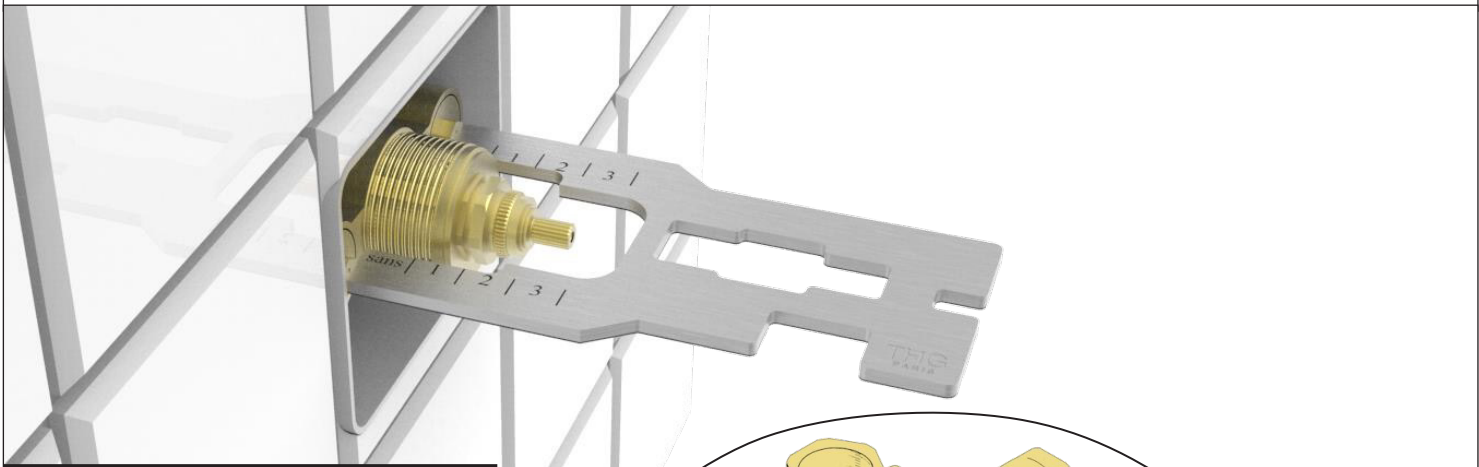


5.1

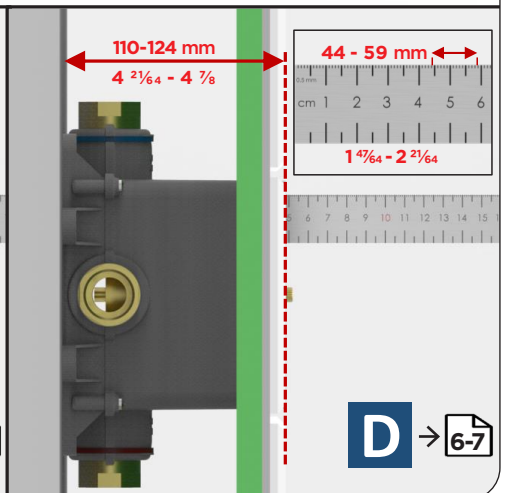
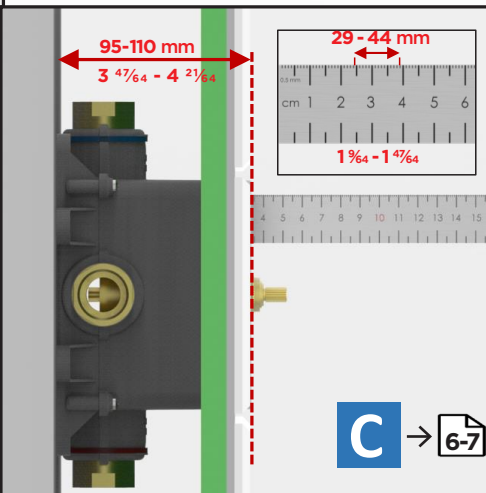
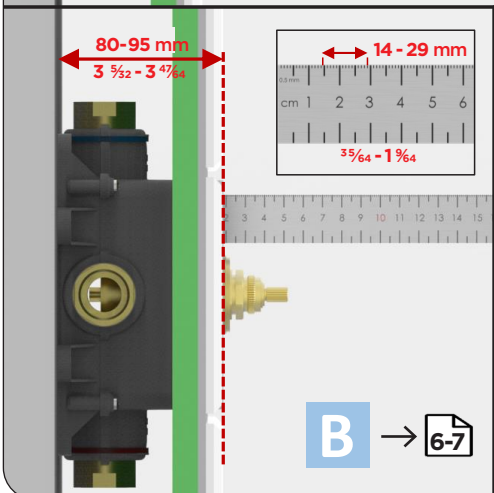
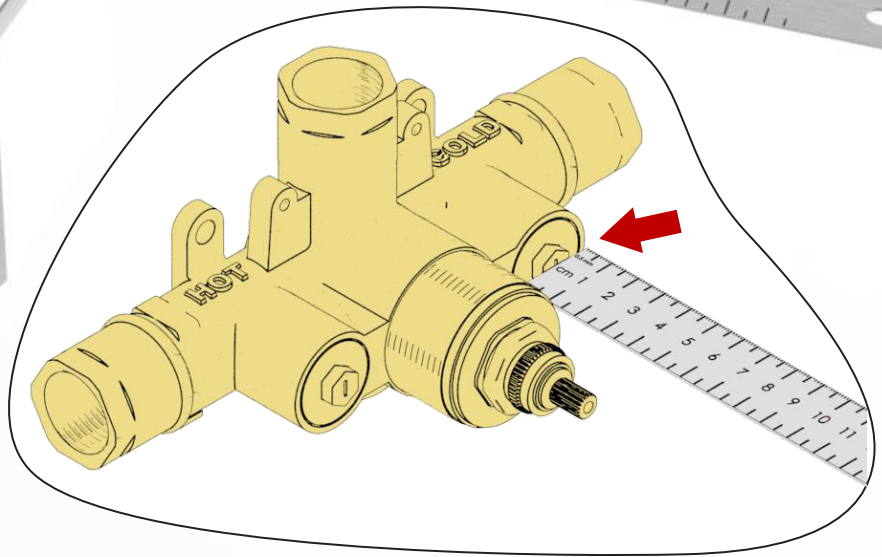
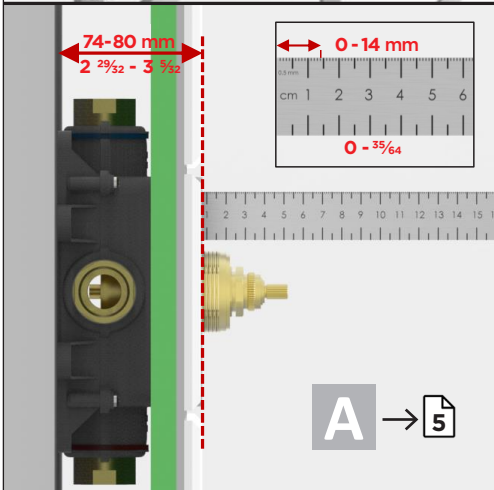
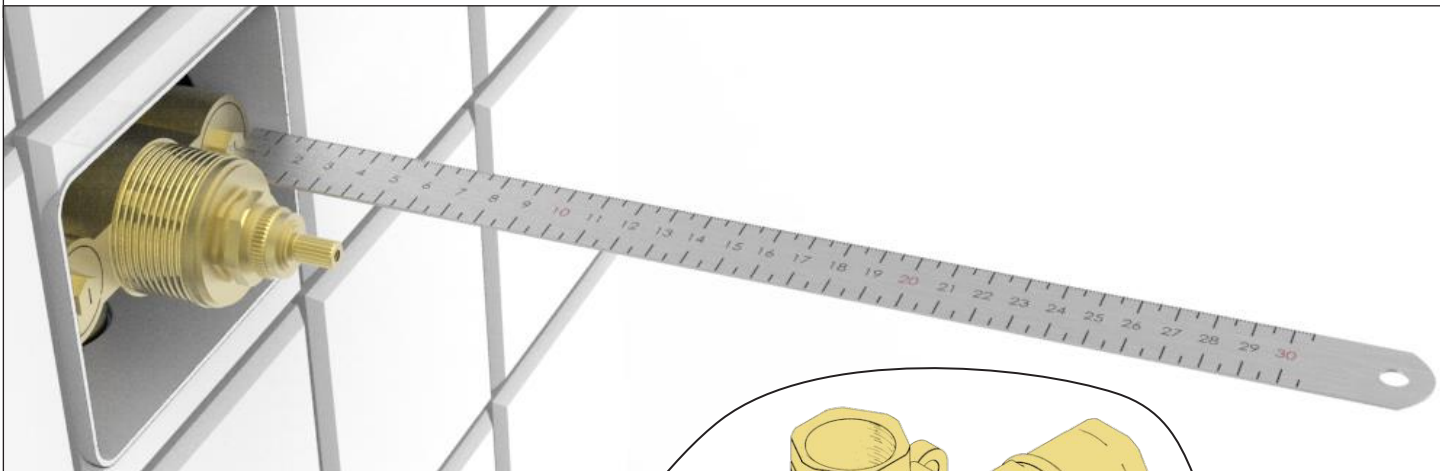


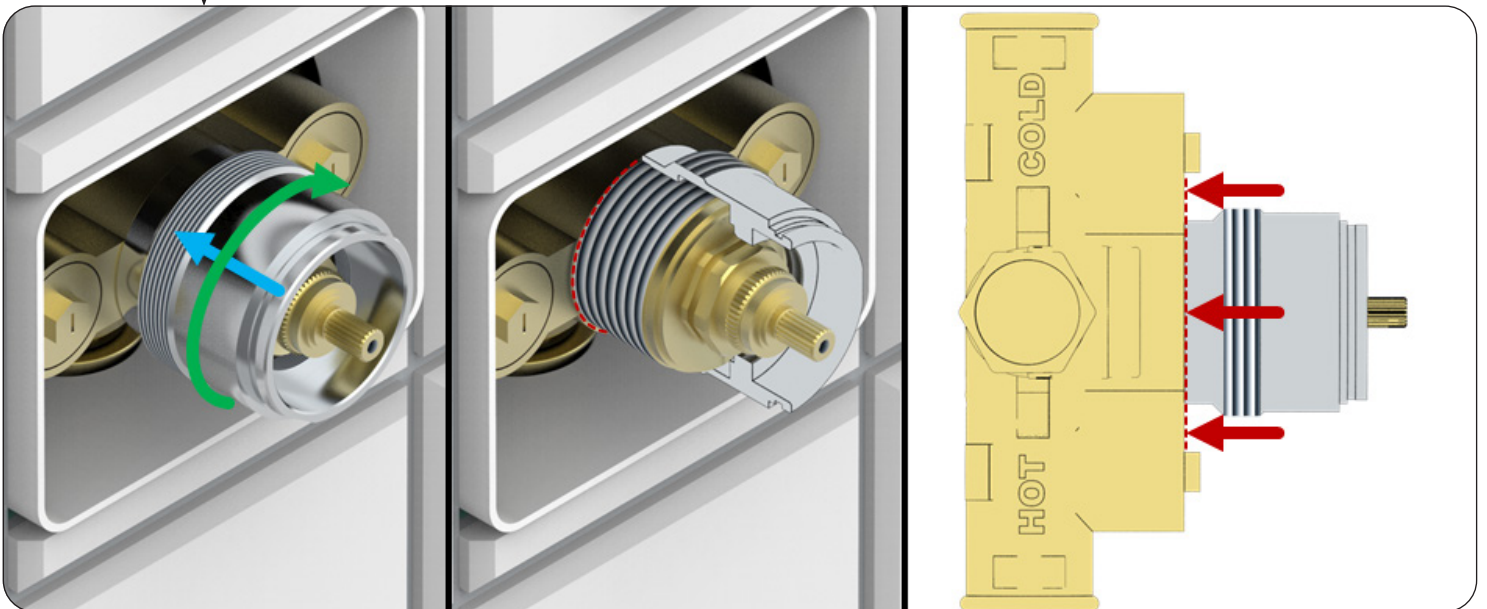
5.2

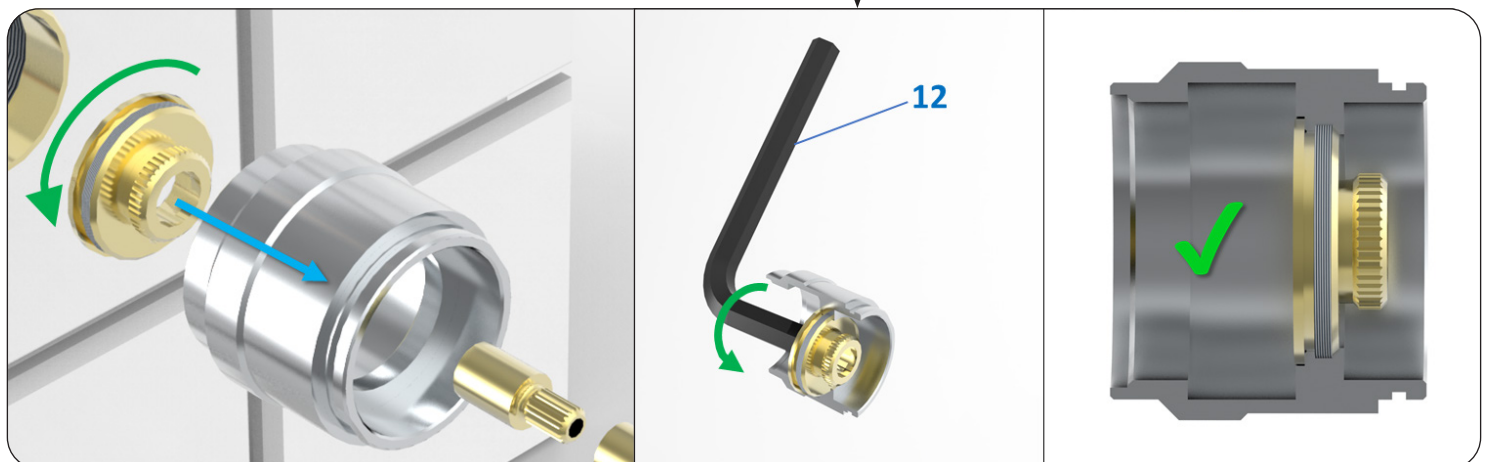
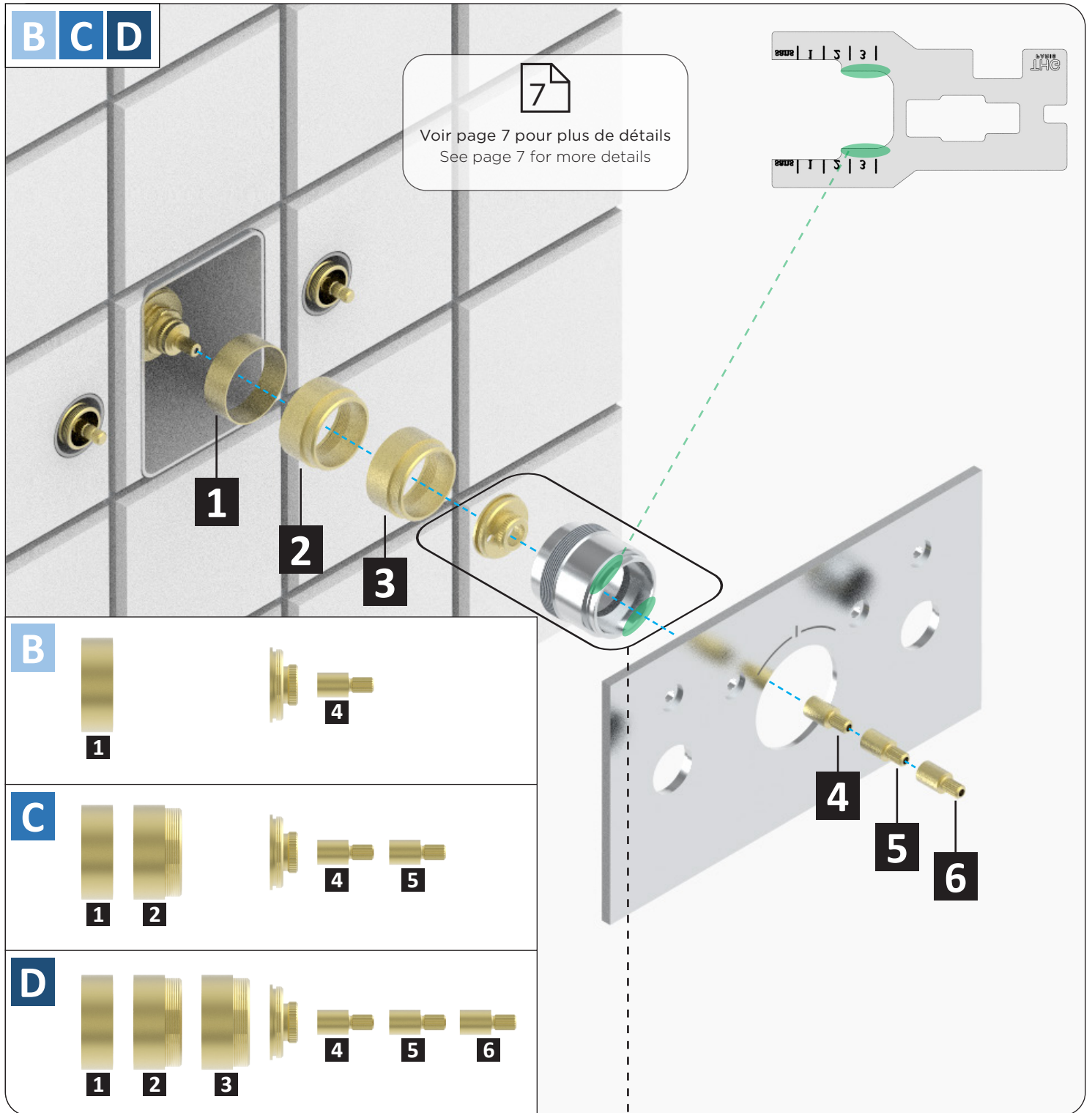
ou
or
或
oder
o
o
of
или
أو

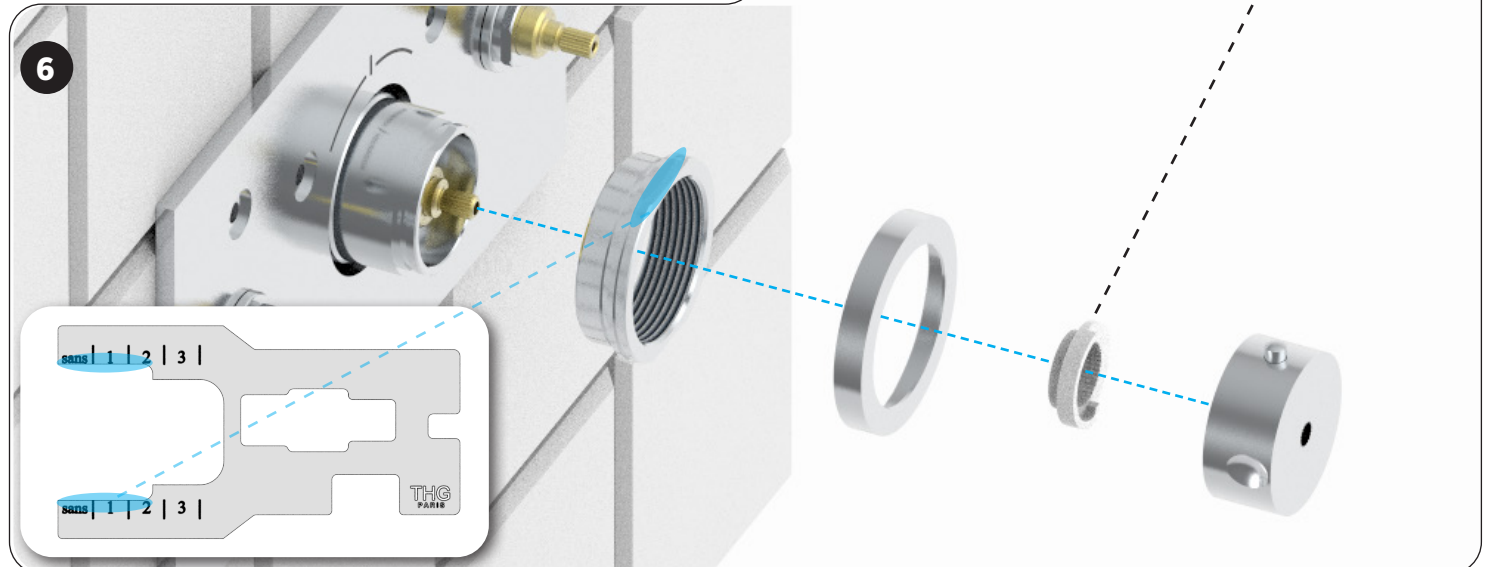
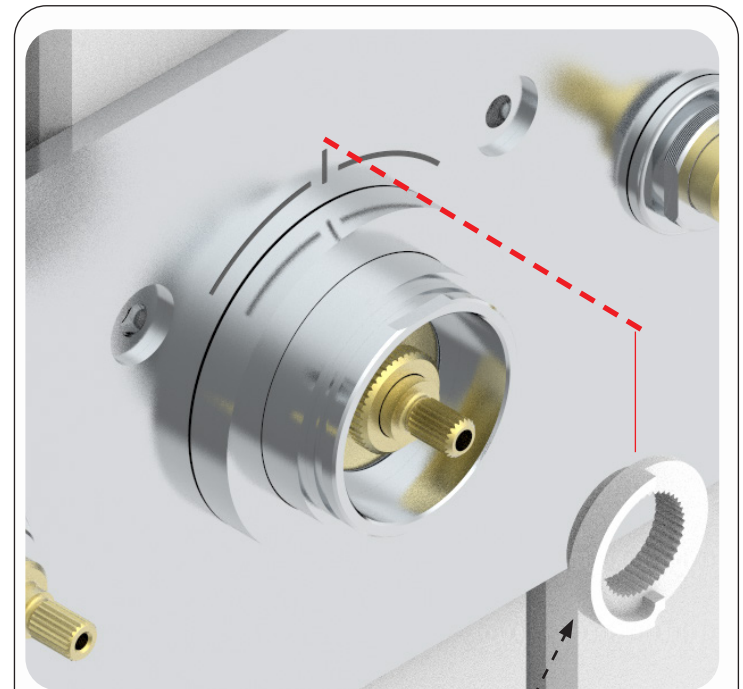
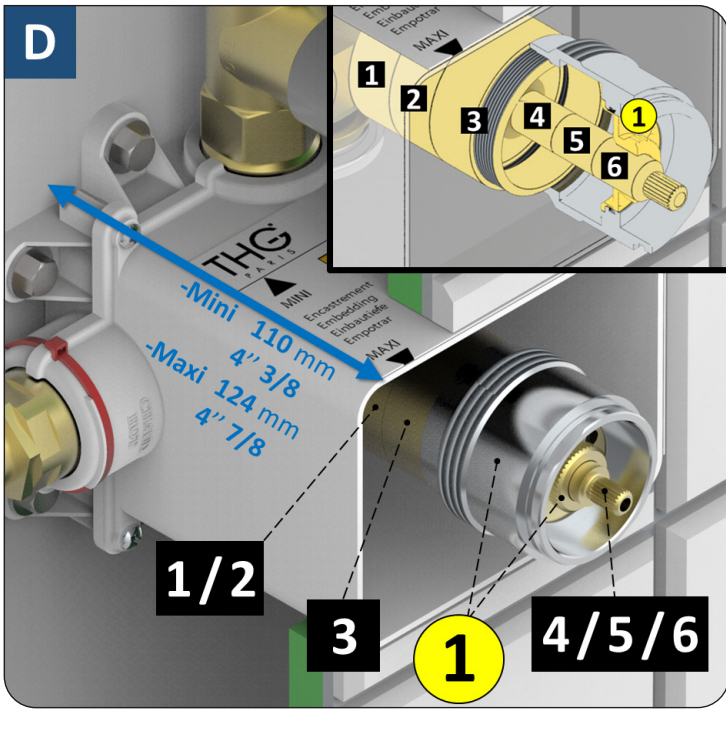
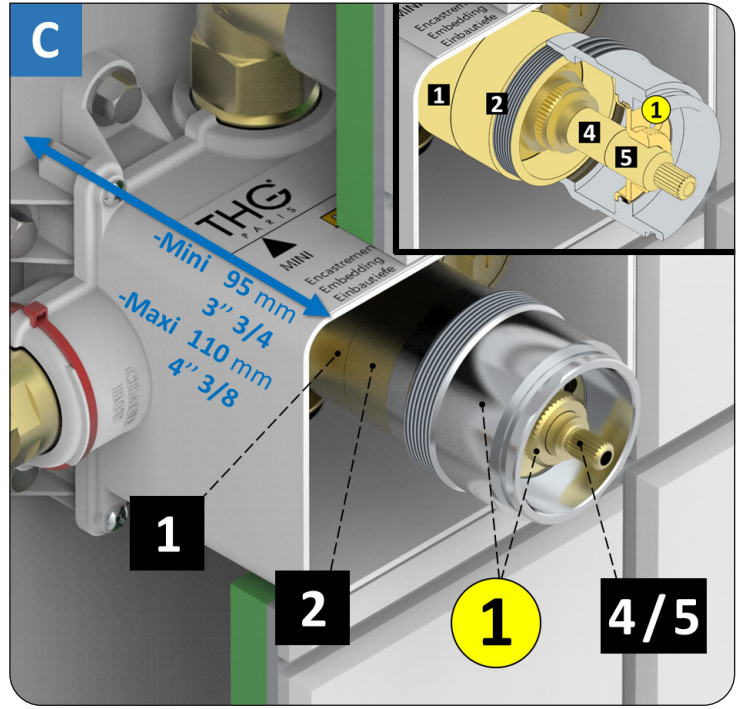
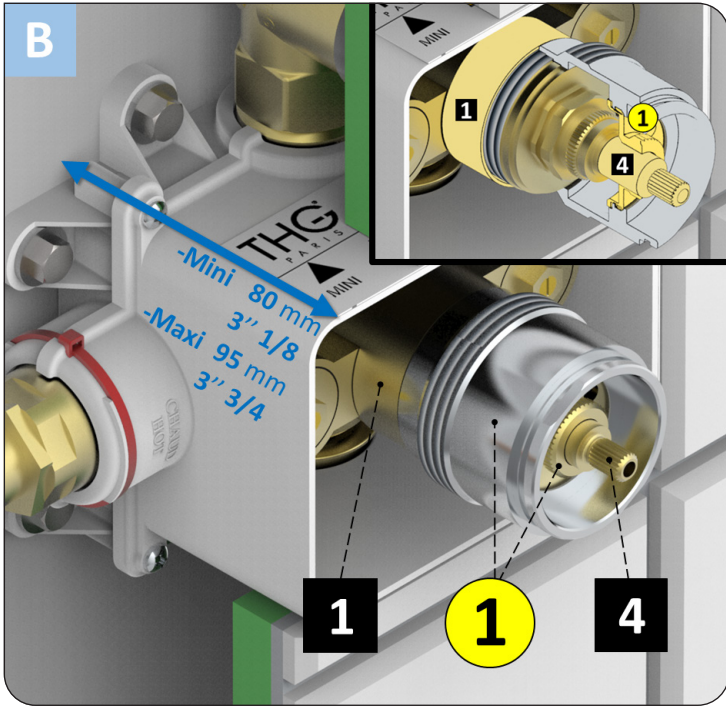


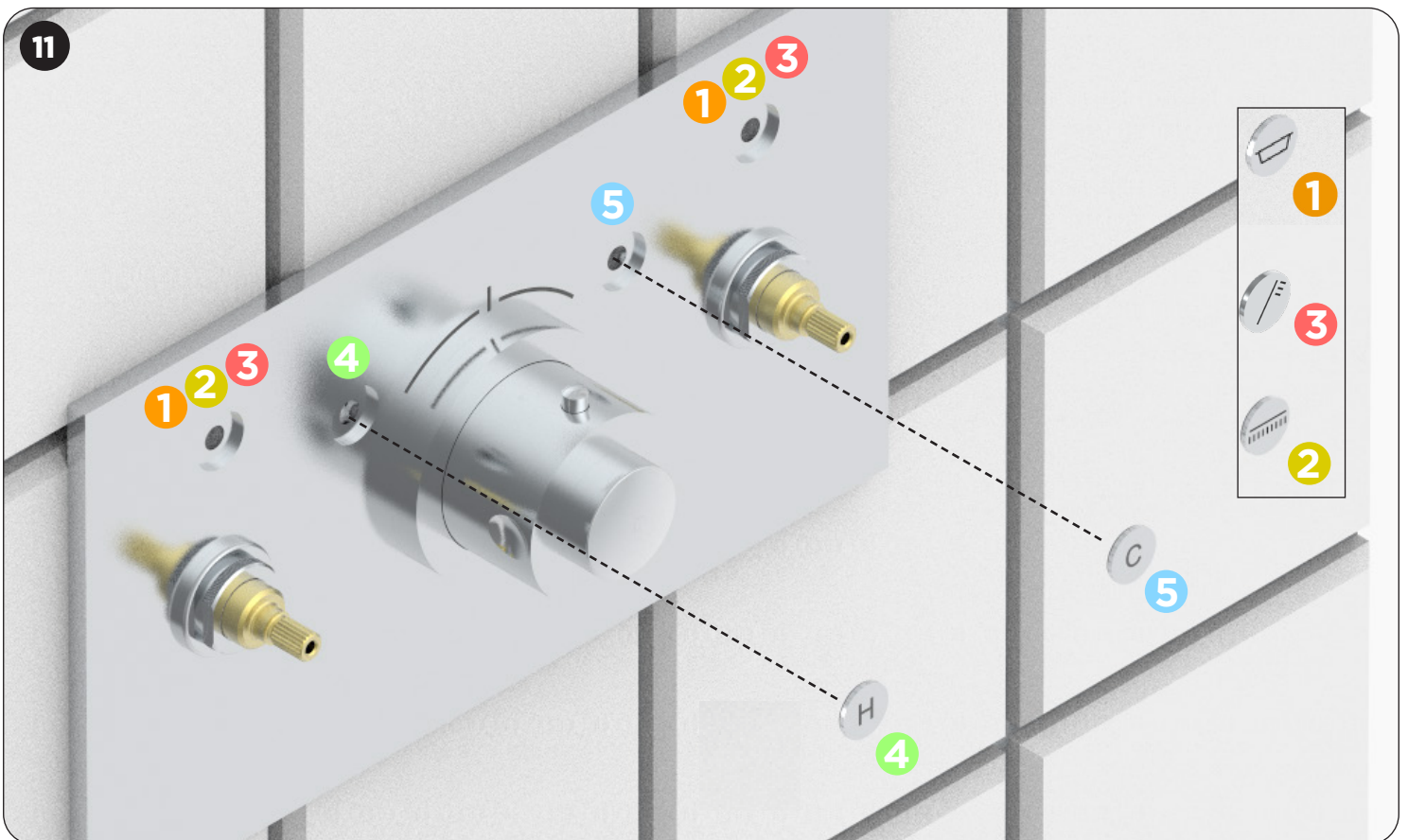
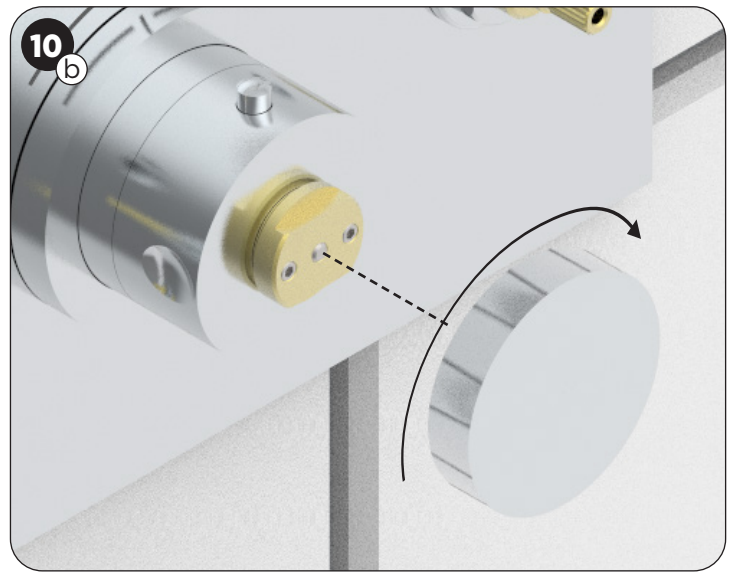
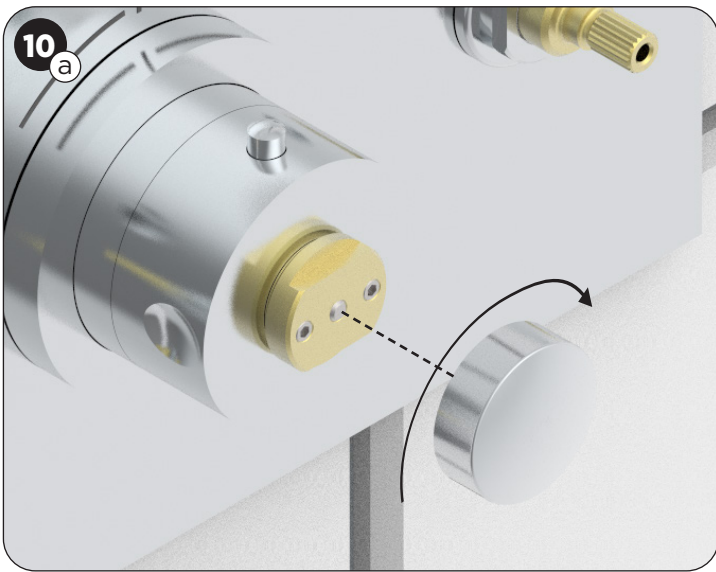
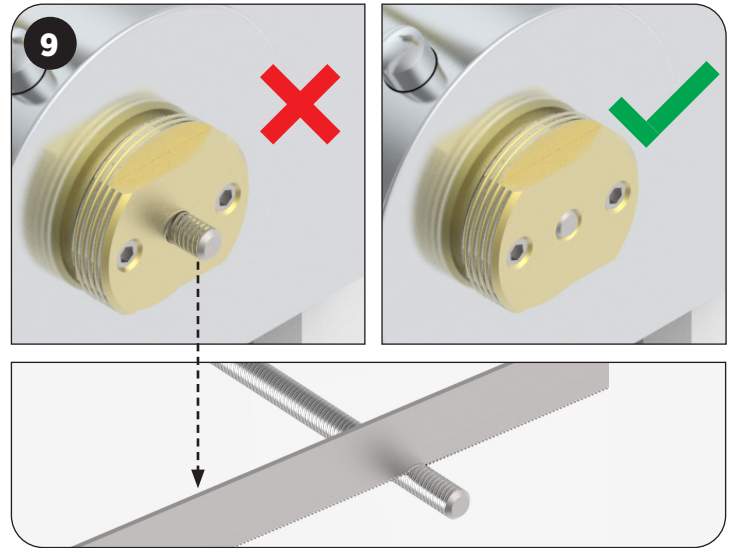
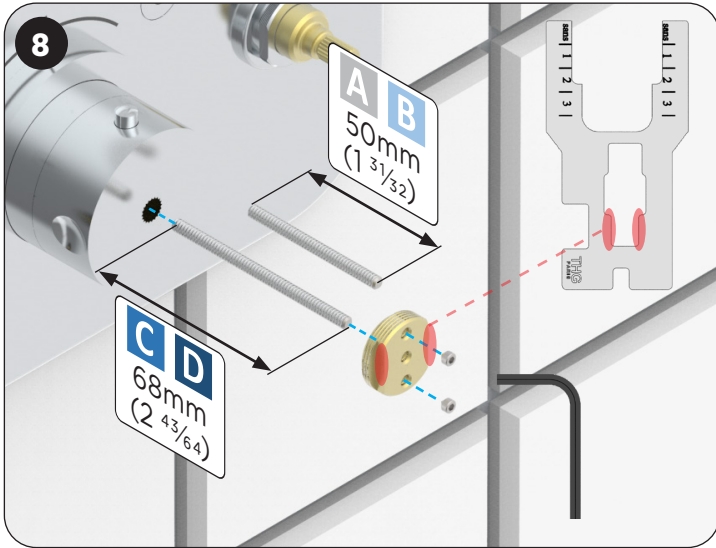
5.2

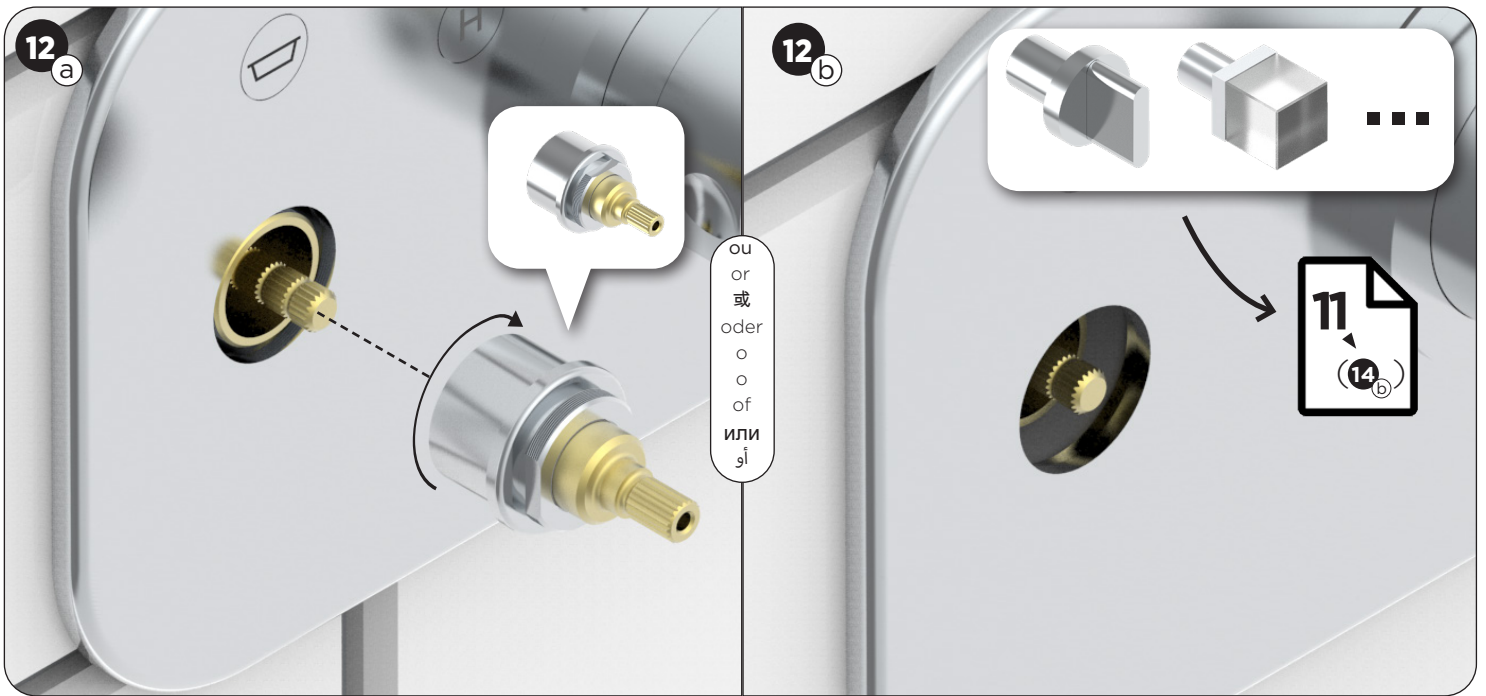






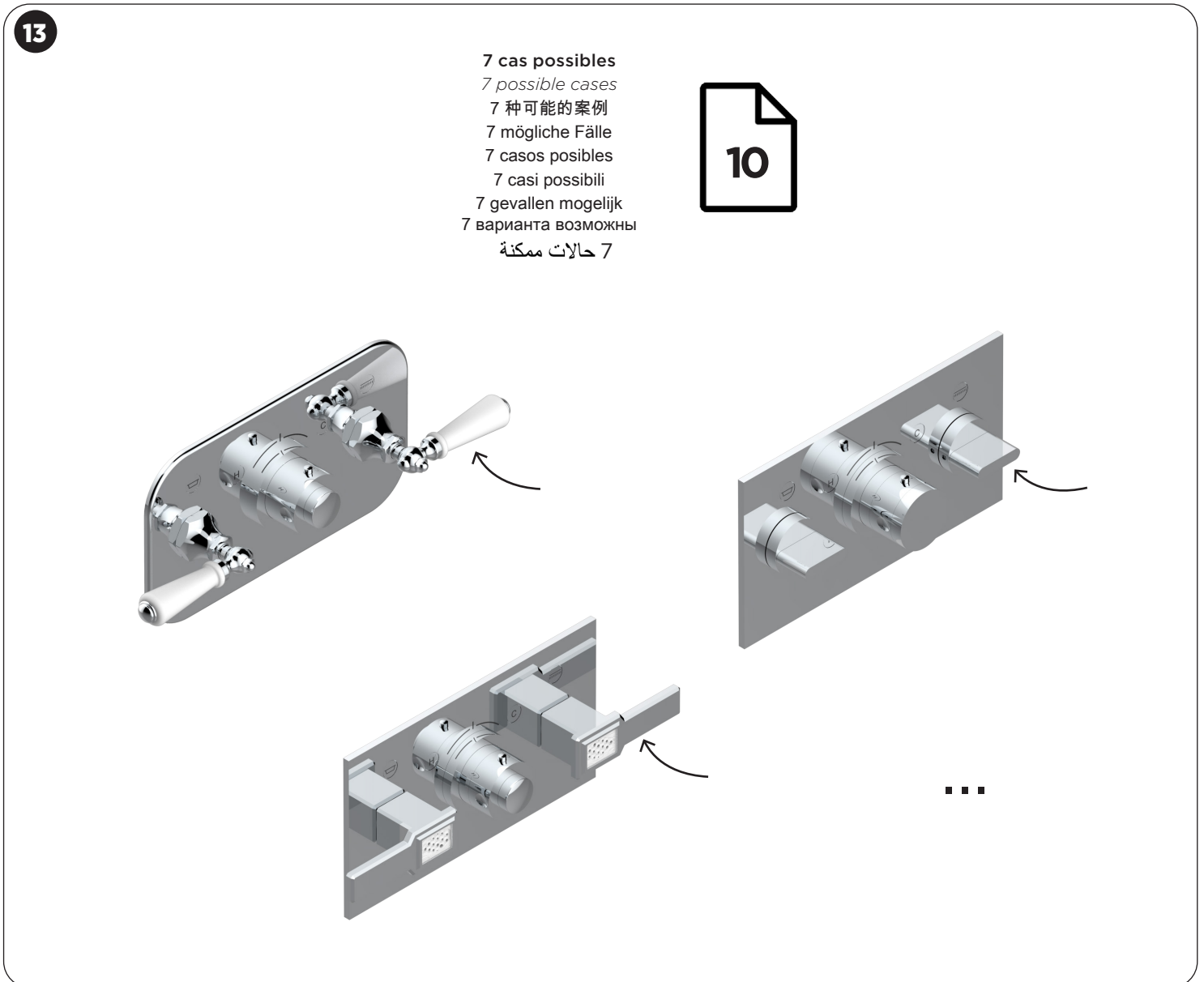




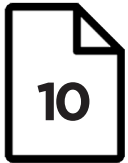


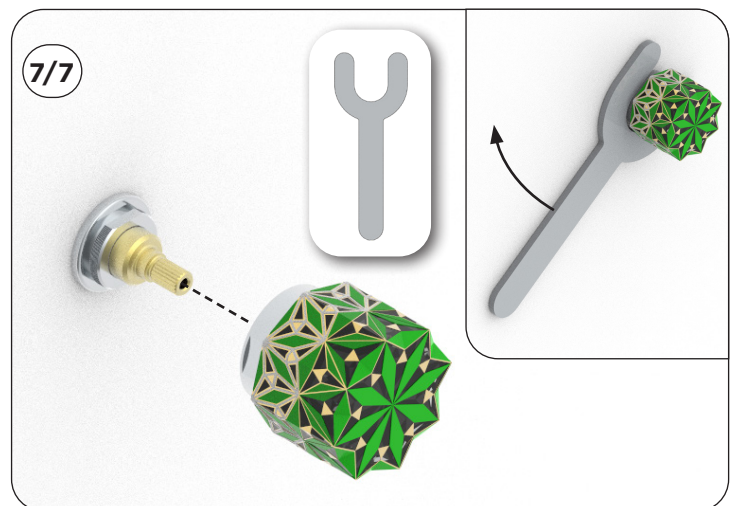
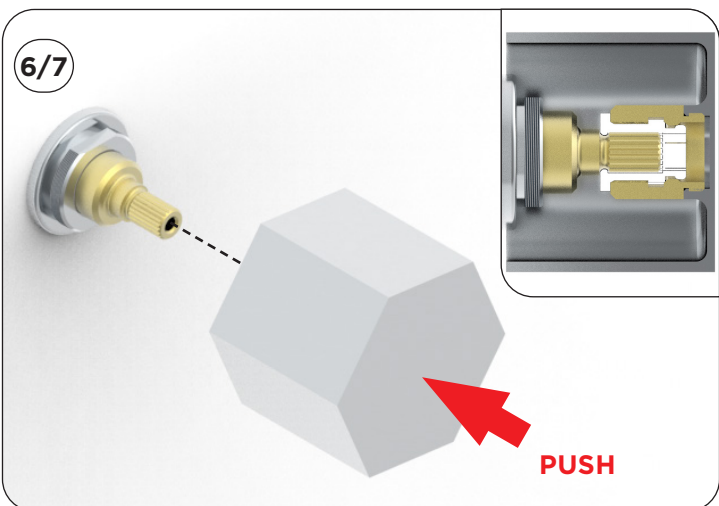
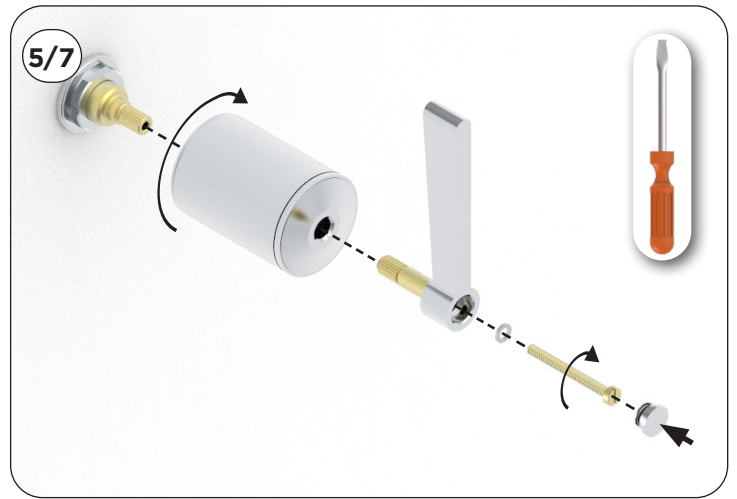
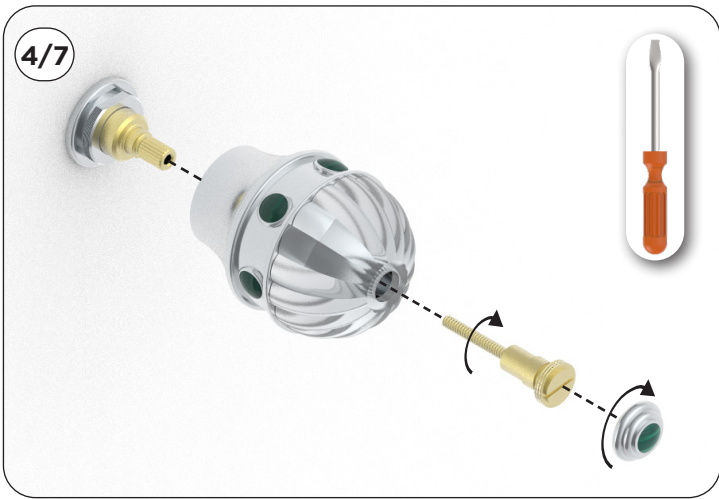
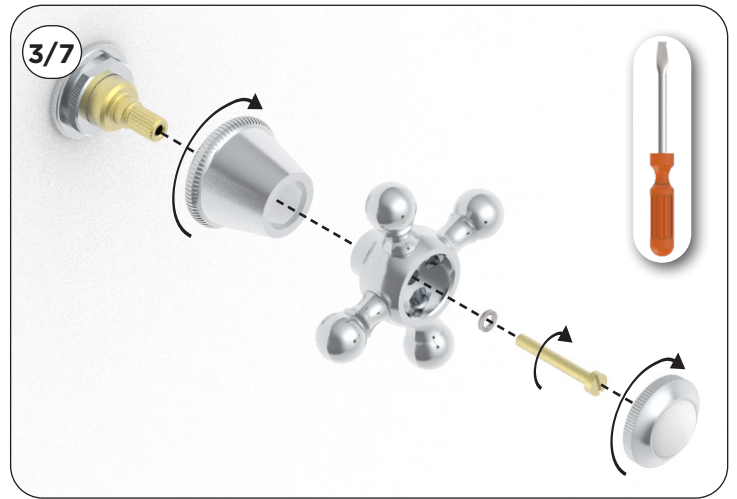
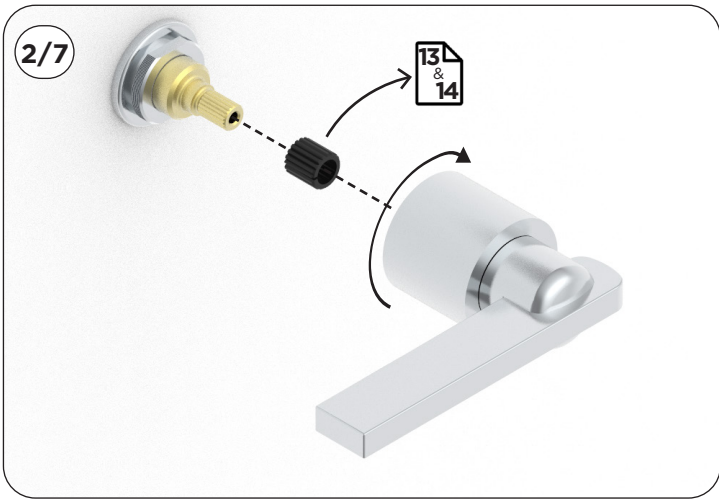
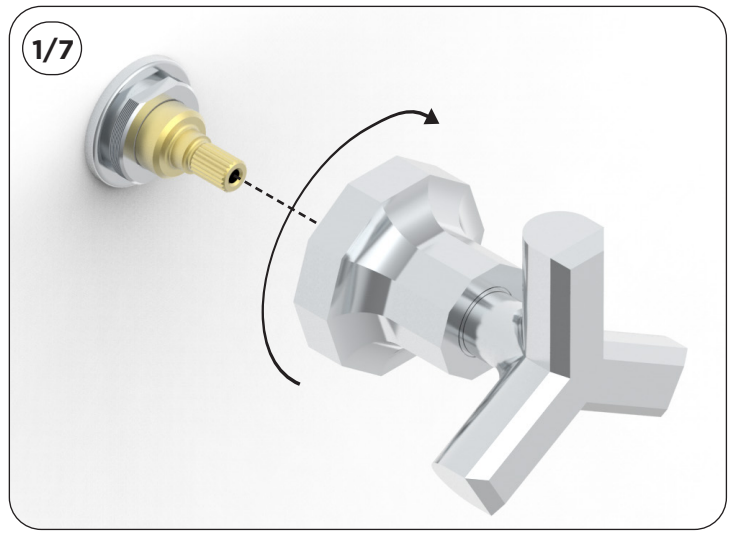
ou
or
或
oder
o
o
of
или
أو

Montage des croisillons - manettes / Handle - lever assembly / 装配十字接头 - 手柄 / Montage von Traversen - Armaturen / Montaje de separadores - palancas / Montaggio dei transetti - manopole / Montage kraanknoppen - handgreep / Монтаж крестообразных рукояток - рычагов / تركيب ضوابط صليبية-مقابض

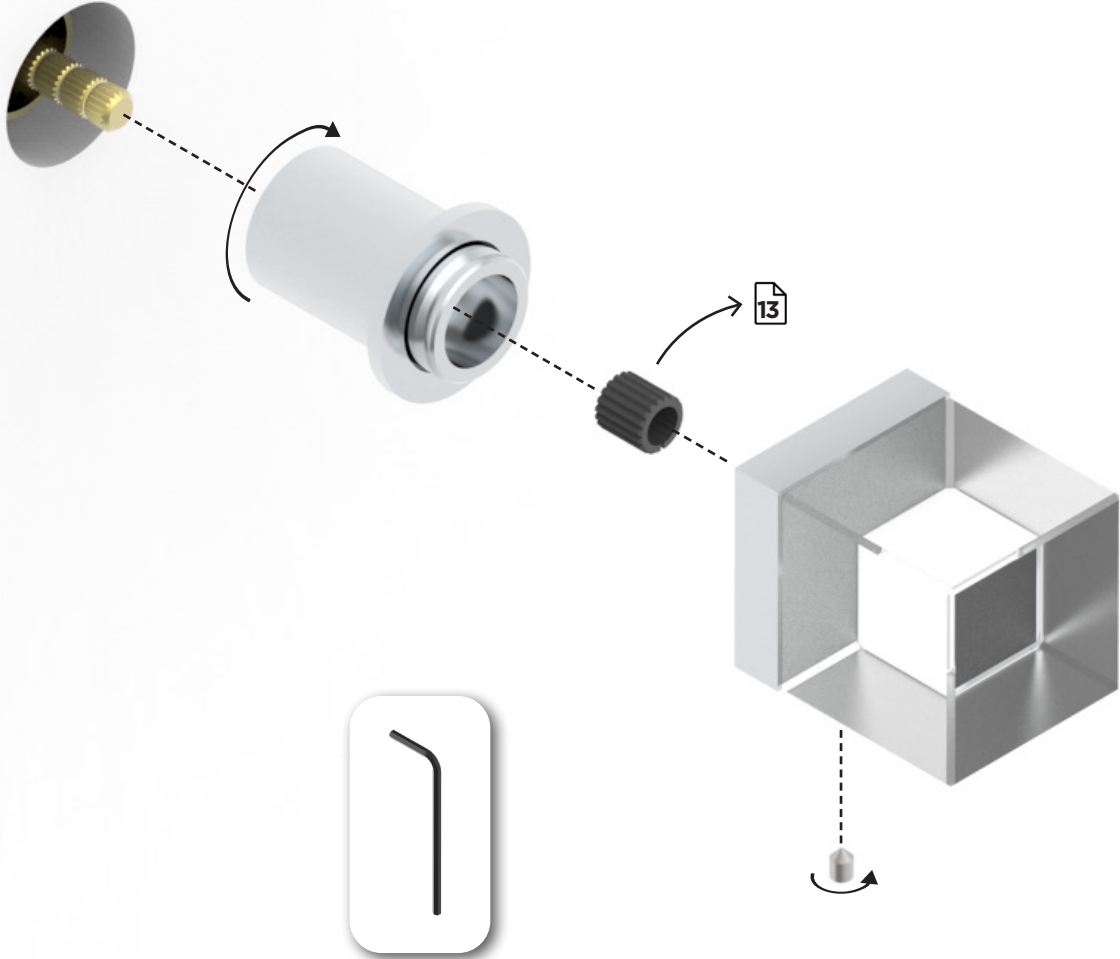
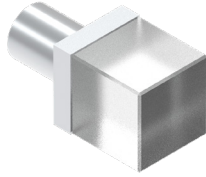
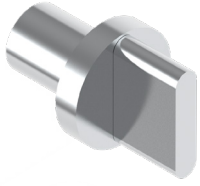


7 cas possibles
 7 possible cases
 7 种可能的案例
 7 mögliche Fälle
 7 casos posibles
 7 casi possibili
 7 gevallen mogelijk
 7 варианта возможны
 7 حالات ممكنة

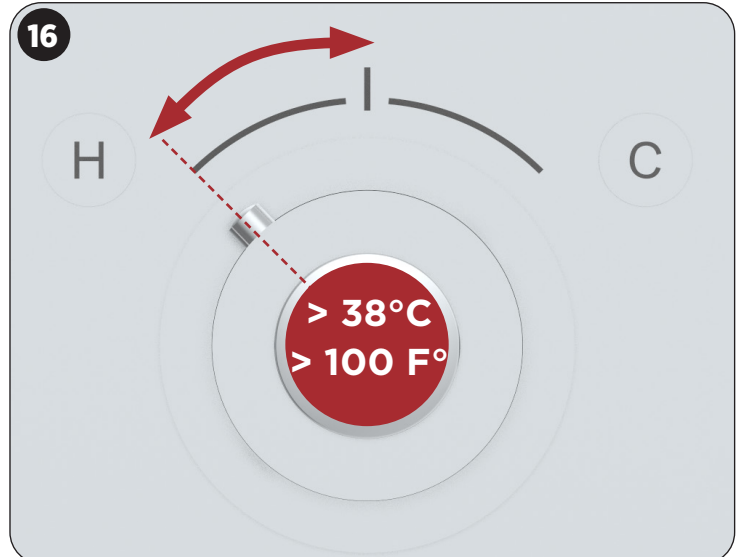
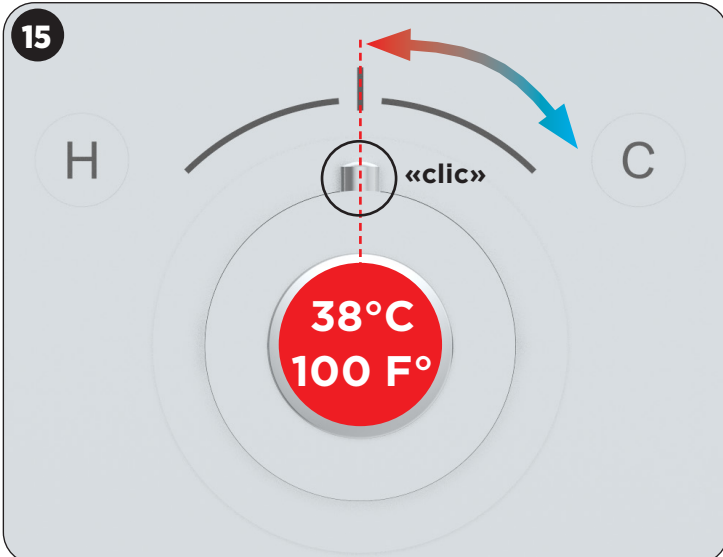


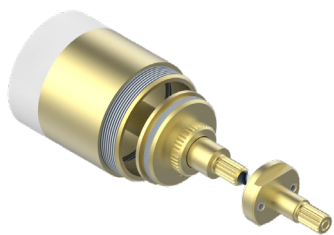


(14^b)

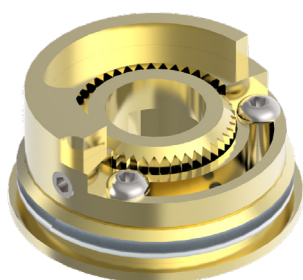


Réglage de température / Temperature adjustment / 温度校准 / Temperatureinstellung / Ajuste de temperatura / Regolazione della temperatura / Instellen van temperatuur / Регулировка температуры / ضبط الحرارة





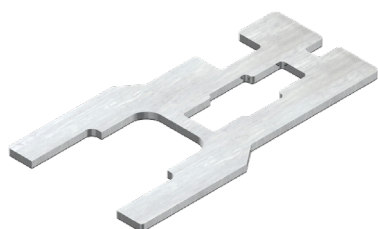
Ref. G00.5100C



Ref. G00.5100G



Ref. G00.5100H



Ref. G00.6596

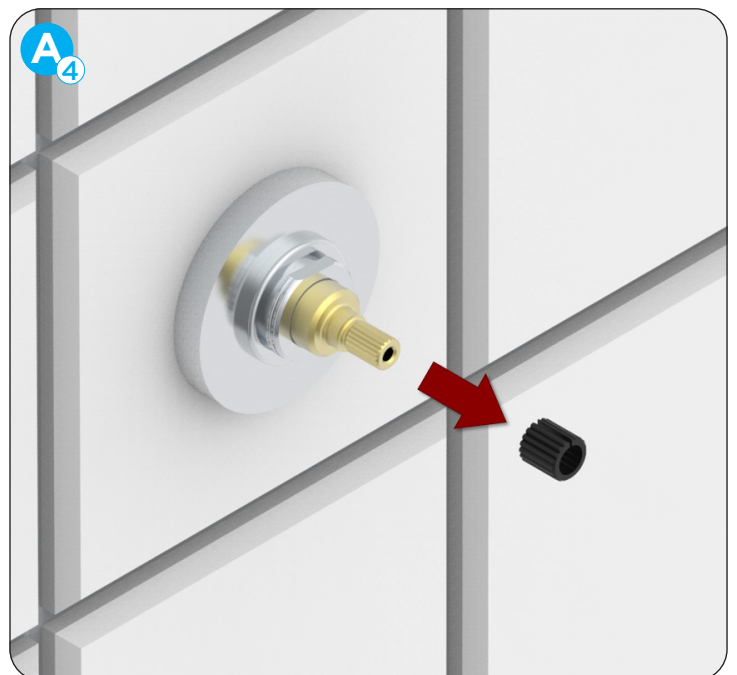
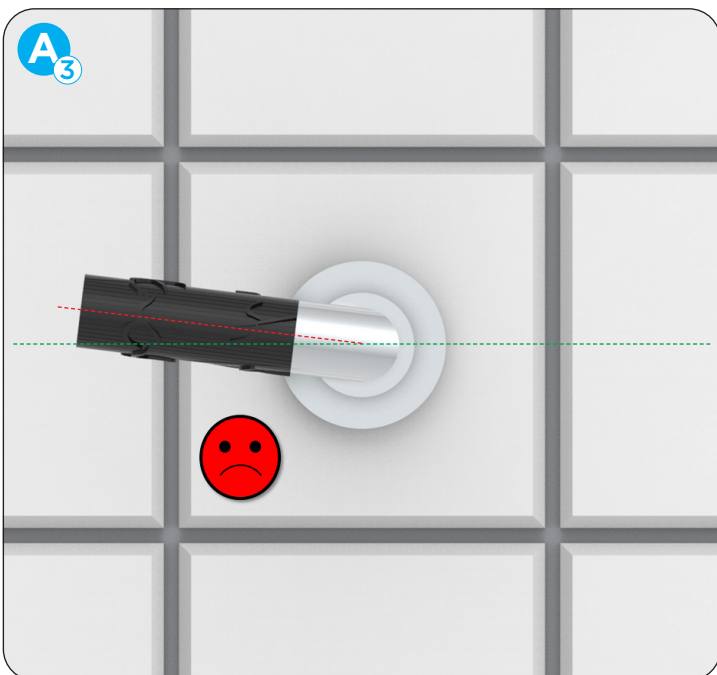
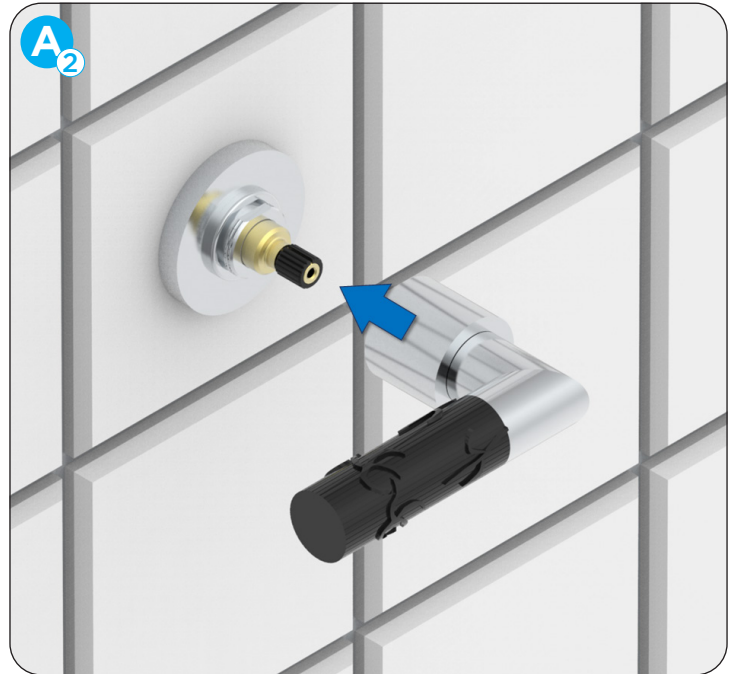
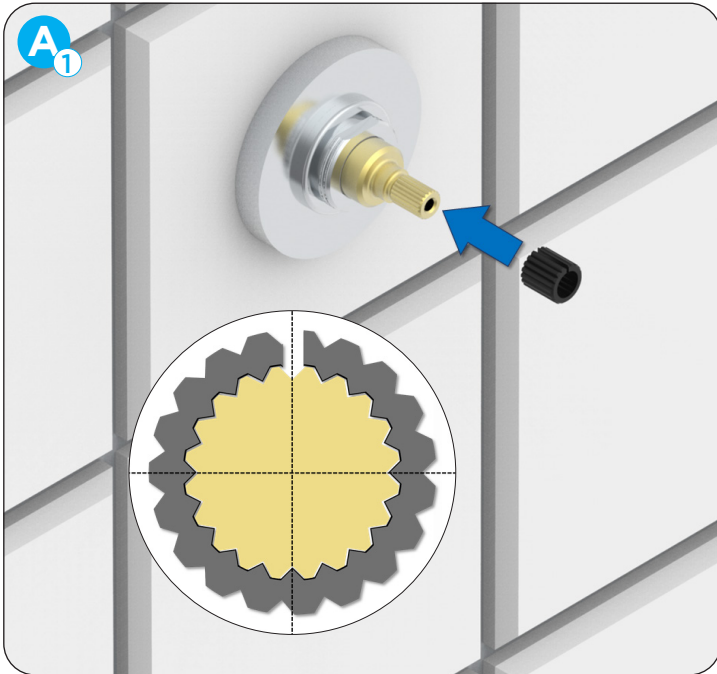
Insert plastique strié

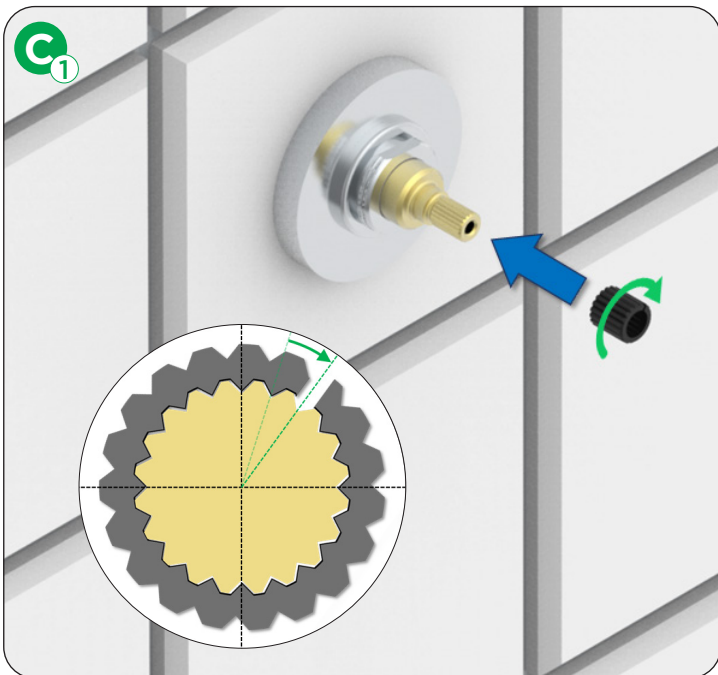
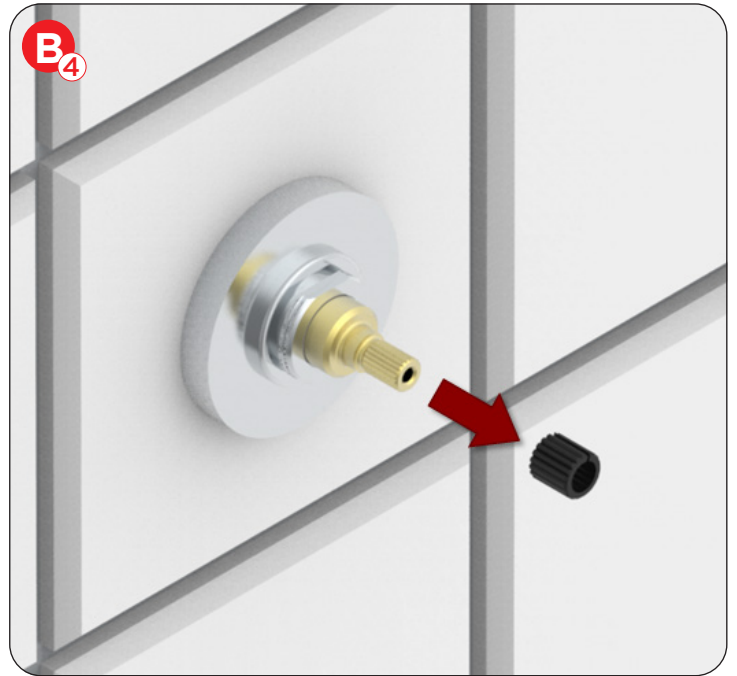
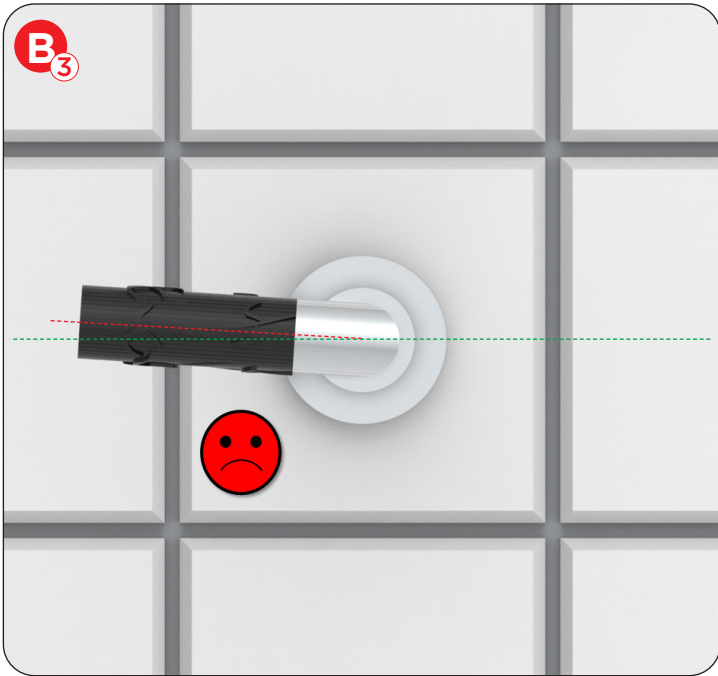
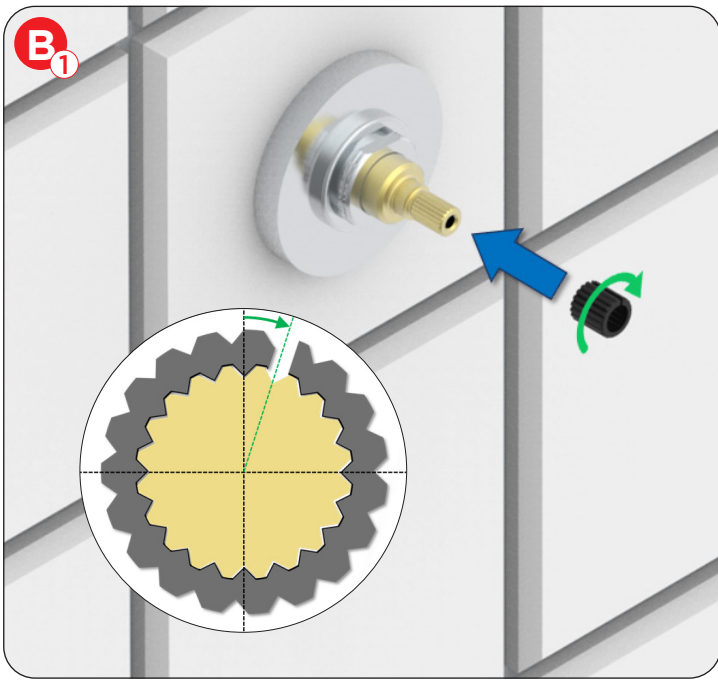
Notice d'installation / Installation instructions / 安装说明 / Installationsanleitung / Instrucciones de instalación / Istruzioni per l'installazione / Installatie handleiding / Инструкции по установке / إرشادات التركيب

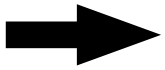
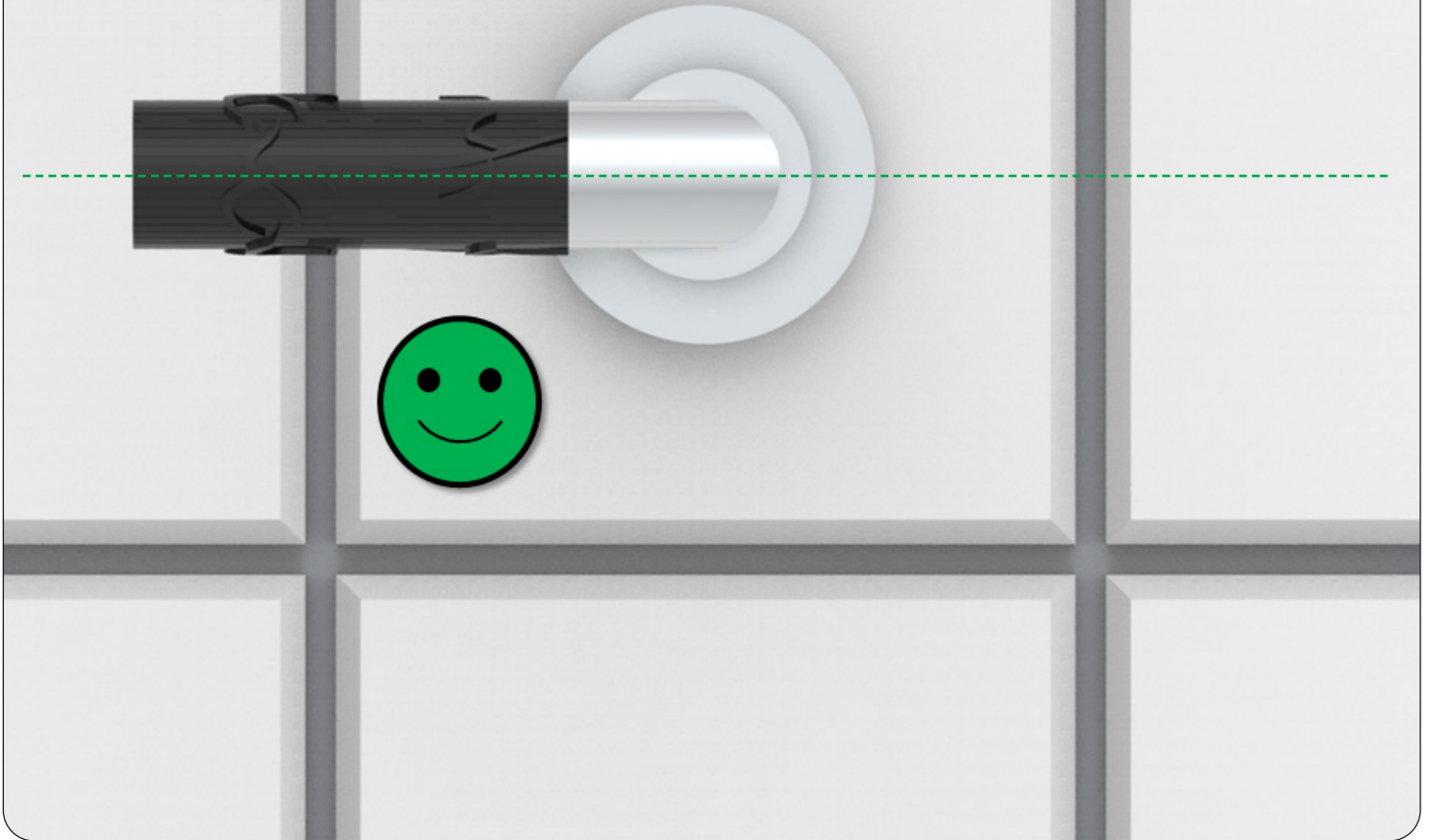


- FR** Insert plastique strié
- EN** Grooved plastic insert
- CN** 条纹塑料插件
- DE** Geriffelter Kunststoffeinsatz
- ES** Inserto plástico estriado
- IT** Inserto in plastica striata
- NL** Gegroefde kunststof inleg
- RU** Пластиковая рубчатая прокладка

ملحق بلاستيكي مُحزَّر **AR**







Répéter l'opération jusqu'à obtenir la position verticale ou horizontale (19 positions possibles)

Repeat the procedure until you obtain the right vertical or horizontal position (19 possible positions)

重复操作，直达到垂直或水平位置（可能有 19 个位置）

Wiederholen Sie den Vorgang, bis die vertikale oder horizontale Position erreicht ist (19 mögliche Positionen)

Repetir la operación hasta obtener la posición vertical u horizontal (19 posiciones posibles)

Ripetere l'operazione fino al raggiungimento della posizione verticale o orizzontale (sono possibili 19 posizioni)

Herhaal de handling totdat u de verticale of horizontale positie bereikt (19 mogelijke posities)

Повторяйте операцию, пока не достигнете вертикального или горизонтального положения (возможны 19 положений)

كز العملية إلى غاية الحصول على الوضع العمودي أو الأفقي (٩١ وضعاً ممكناً)

THG[®]
P A R I S