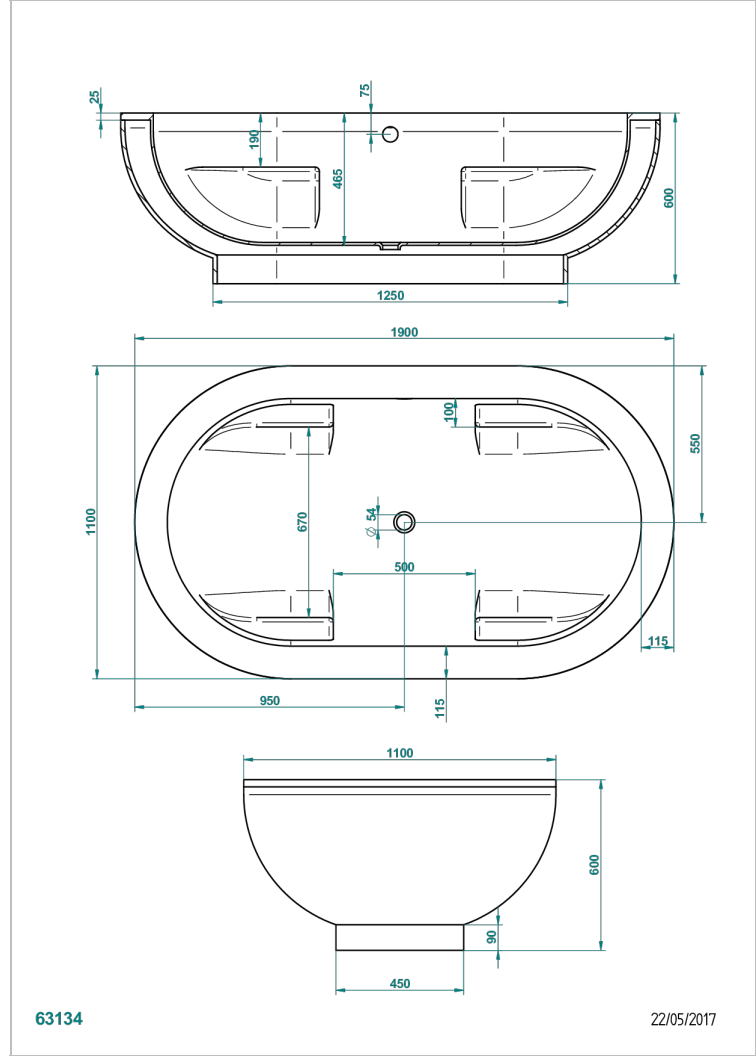


# BAIGNOIRES EN ILOT

B11-B661

Baignoire TWIN 190 x 110 x 60 cm, modèle à poser avec tablier, livrée sans vidage

THG<sup>®</sup>  
PARIS



## CARACTÉRISTIQUES

- Poids 85 kg
- Volume utile 255 L - 68 gal
- Matière MineralStone

## PRODUITS ASSOCIÉS

- Ref. G1T-300/70 Vidage automatique pour baignoire câble lg 70 cm
- Ref. B16-P100 Repose-tête carré 30 x 30 cm, blanc
- Ref. B16-P103 Repose-tête 1/2 cylindrique 13 cm x 26 cm, blanc
- Ref. B16-P104 Repose-tête en gel de polyuréthane 30 x 12 cm, h. 4 cm, blanc
- Ref. B16-P105 Repose-tête en gel de polyuréthane 38.5 x 21 cm, h. 2 cm, blanc
- Ref. B16-P106 Repose-tête en gel de polyuréthane 30 x 7 cm, h. 2 cm, blanc
- Ref. B16-P107 Repose-tête en gel de polyuréthane 35 x 40 cm, h. 5,5 cm, blanc
- Ref. B16-K111 Système de remplissage par lame d'eau avec enjoliveur métal
- Ref. B16-K102 Système de chromothérapie 2 spots sur baignoire sans balnéothérapie

## FINITIONS DISPONIBLES

- Blanc brillant - AS1
- Blanc mat - AS2
- Extérieur RAL brillant, intérieur blanc brillant - JA5
- Extérieur RAL mat, intérieur blanc mat - JA6
- Ral brillant extérieur et intérieur - KA1