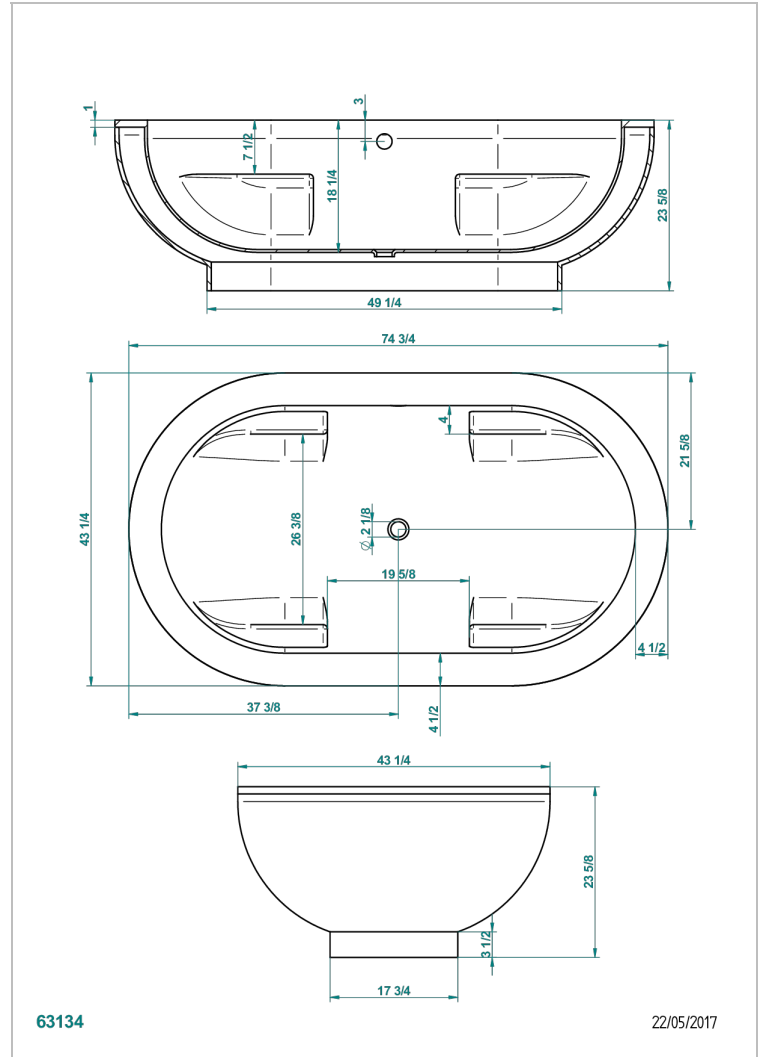


BAIGNOIRES EN ILOT

B11-B661

Baignoire TWIN 190 x 110 x 60 cm, modèle à poser avec tablier, livrée sans vidage

THG[®]
PARIS



CARACTÉRISTIQUES

- Poids 85 kg
- Volume utile 255 L - 68 gal
- Matière MineralStone

PRODUITS ASSOCIÉS

- Ref. G1T-300/70 Vidage automatique pour baignoire câble lg 70 cm
- Ref. B16-P100 Repose-tête carré 30 x 30 cm, blanc
- Ref. B16-P103 Repose-tête 1/2 cylindrique 13 cm x 26 cm, blanc
- Ref. B16-P104 Repose-tête en gel de polyuréthane 30 x 12 cm, h. 4 cm, blanc
- Ref. B16-P105 Repose-tête en gel de polyuréthane 38.5 x 21 cm, h. 2 cm, blanc
- Ref. B16-P106 Repose-tête en gel de polyuréthane 30 x 7 cm, h. 2 cm, blanc
- Ref. B16-P107 Repose-tête en gel de polyuréthane 35 x 40 cm, h. 5,5 cm, blanc
- Ref. B16-K111 Système de remplissage par lame d'eau avec enjoliveur métal
- Ref. B16-K102 Système de chromothérapie 2 spots sur baignoire sans balnéothérapie

FINITIONS DISPONIBLES

Blanc brillant - AS1
Blanc mat - AS2
Extérieur RAL brillant, intérieur blanc brillant - JA5
Extérieur RAL mat, intérieur blanc mat - JA6
Ral brillant extérieur et intérieur - KA1